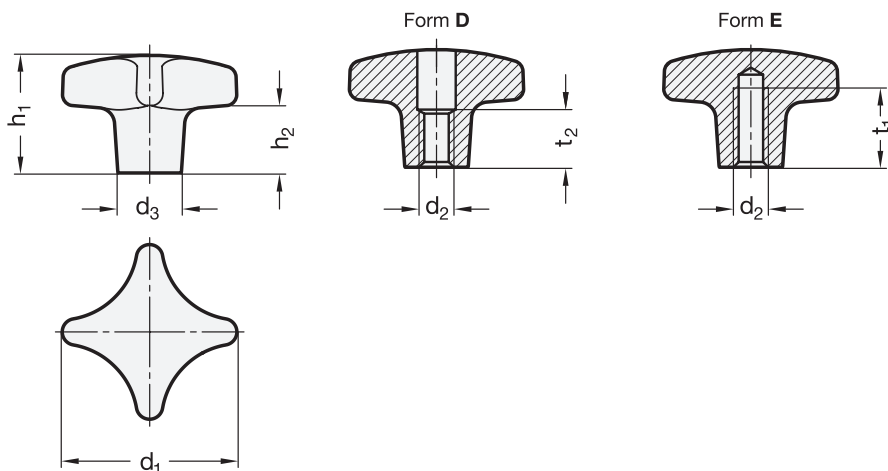


GN 6335 | Edelstahl-Kreuzgriffe

Werkstoff Nr. 1.4408 (A4)



4 Form

- D mit Gewinde-Durchloch
- E mit Gewinde-Sackloch

d ₁	d ₂	d ₃	h ₁	h ₂	t ₁ min.	t ₂
32	M 6	12	20	9	12	10
40	M 8	14	25	13	15	13
50	M 10	18	32	18	18	16
63	M 12	20	40	23	22	20

Ausführung

- Edelstahl-Feinguss **A4**
- nichtrostend, 1.4408
- poliert **PL**
- *Edelstahl-Eigenschaften* → hanser.ch
- **RoHS**

Hinweis

Edelstahl-Kreuzgriffe GN 6335 entsprechen den Abmessungen der DIN 6335, haben jedoch abweichend eine nicht schöpfende Geometrie, wodurch die Reinigung erleichtert und möglichen Ablagerungen entgegengewirkt wird.

Sie sind geeignet für ein Umfeld mit besonderen, hygienischen Anforderungen und, aufgrund des verwendeten Werkstoffs, für Einsatzfälle in stark korrosiven Umgebungen.

siehe auch...

- Kreuzgriffe DIN 6335 (Kunststoff) → hanser.ch
- Kreuzgriffe DIN 6335 (Gusseisen / Edelstahl / Aluminium) → hanser.ch
- Kreuzgriffe GN 6335.1 (Duroplast, mit vorstehender Buchse) → hanser.ch
- Kreuzgriffe GN 6335.2 (Thermoplast, mit vorstehender Buchse) → hanser.ch

Bestellbeispiel	
1	Werkstoff
2	d ₁
3	d ₂
4	Form
5	Oberfläche

1
2
3
4
5

GN 6335-A4-40-M8-E-PL