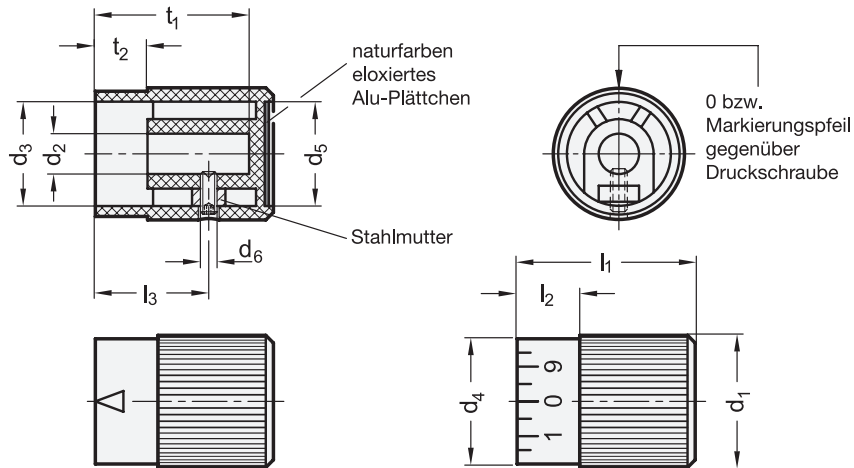


## GN 626 Drehknöpfe

Kunststoff



ELESA Original design IZP.

### 3 Form

- N** neutral
- M** mit Markierungspfeil
- S** mit Skala 0...9  
20 Teilstriche

1

2

d <sub>1</sub> f7	d <sub>2</sub> H8 Bohrung	d <sub>3</sub>	d <sub>4</sub>	d <sub>5</sub>	d <sub>6</sub>	l <sub>1</sub>	l <sub>2</sub>	l <sub>3</sub>	t <sub>1</sub>	t <sub>2</sub>
27	B 6	22	25	20,5	M 4	30	12	18	24	12
32	B 8	25	30	25	M 4	38	13	23	30	13
35	B 10	28	33	26,5	M 5	45	15	27	37	15
40	B 12	33	38	31	M 5	52	16,5	32	44	16

### Ausführung

- Kunststoff  
Thermoplast (Polyamid PA)  
- glasfaserverstärkt  
- temperaturbeständig bis 130 °C  
- schwarz, glänzend
- Markierungspfeil (Form M)  
und Skala (Form S)  
weiß, eingraviert in Laserpräzision
- Gewindestift DIN 916  
mit Innensechskant und Ringschneide
- ISO-Passungen → [hanser.ch](http://hanser.ch)
- Kunststoff-Eigenschaften → [hanser.ch](http://hanser.ch)
- RoHS-konform

### Auf Anfrage

- spezielle Skalierungen  
siehe auch Bestell-Schema → [hanser.ch](http://hanser.ch)

### Hinweis

Neben der Standard-Skala (Form S) können Drehknöpfe GN 626 mit jeder beliebigen Skalierung geliefert werden.

Bezüglich Strichbild, Zahlenablauf, Zahlenstellung und Zahlenfolge einer möglichen Skalierung ist das sehr übersichtlich dargestellte „Bestell-Schema Skalierungen“ → [hanser.ch](http://hanser.ch) zu verwenden.

siehe auch...

- Drehknöpfe GN 526 (Kunststoff) → [hanser.ch](http://hanser.ch)
- Drehknöpfe GN 726.1 (Aluminium) → [hanser.ch](http://hanser.ch)
- Klemmelemente GN 826 (für Verstellspindeln) → [hanser.ch](http://hanser.ch)

Bestellbeispiel

GN 626-40-B12-N

1	d <sub>1</sub>
2	d <sub>2</sub>
3	Form