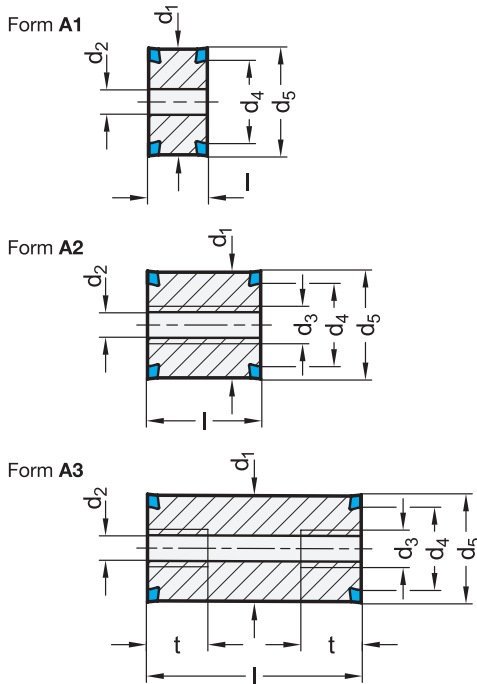
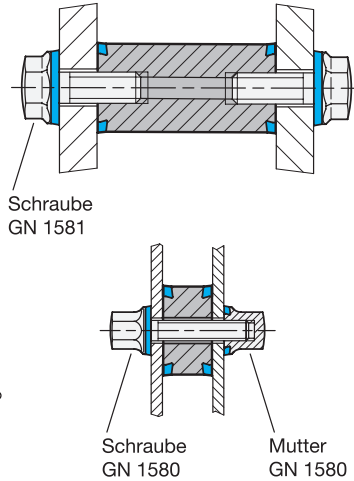


# GN 6226 | Edelstahl-Abstandshalter

Hygienic Design



### Anwendungsbeispiele



### 3 Form

- A1** Durchgangsbohrung
- A2** Durchgangsbohrung mit durchgehendem Gewinde
- A3** Durchgangsbohrung mit beidseitigem Gewinde

d <sub>1</sub>	Länge l ±0,1				Länge l ±0,2			d <sub>2</sub> Durchgangsbohrung für Schraube	d <sub>3</sub> Gewinde	d <sub>4</sub>	d <sub>5</sub>	t min.
	Form A1	Form A2	Form A3	Form A3	Form A3	Form A3	Form A3					
22	10	12	16	20	30	50	M 5	M 6	18	22,8	12	
28	12	16	20	30	50	75	M 6	M 8	24	28,8	16	
34	12	16	20	30	50	100	M 8	M 10	30	34,8	20	

### Ausführung

- **Edelstahl**
  - nichtrostend, 1.4404 (A4)
  - mattiert (Ra < 0,8 µm) **MT**
- **Dichtring**
  - H-NBR **H**  
temperaturbeständig -25 °C bis +150 °C
  - EPDM **E**  
temperaturbeständig -40 °C bis +120 °C
  - blau
  - Härte 85 ±5 Shore A
  - FDA-konform
- *Elastomer-Eigenschaften* → [hanser.ch](http://hanser.ch)
- *Edelstahl-Eigenschaften* → [hanser.ch](http://hanser.ch)
- **RoHS**

### Zubehör

- Dichtringe GN 7600 → [hanser.ch](http://hanser.ch)

### Hinweis

Edelstahl-Abstandshalter GN 6226 sind für den Einsatz in Hygienebereichen vorgesehen. Die gedichteten Anschraubflächen ermöglichen eine tottraumfreie Befestigung. Die hohe Oberflächengüte verhindert das Anhaften von Schmutz bzw. erleichtert die Reinigung.

Abstandshalter dienen der parallel versetzten Befestigung von Bauteilen gegenüber ihrer Montageebene. Dadurch werden doppelte Flächen vermieden und Freiräume zur Reinigung geschaffen. Das Innengewinde kann alternativ auch von einer Schraube mit kleinerem Gewinde als Durchgangsbohrung verwendet werden.

#### siehe auch...

- Produktfamilie *Hygienic Design* → [hanser.ch](http://hanser.ch)
- *Edelstahl-Schrauben Hygienic Design* GN 1580 → [hanser.ch](http://hanser.ch)
- *Edelstahl-Muttern Hygienic Design* GN 1580 → [hanser.ch](http://hanser.ch)
- *Edelstahl-Schrauben Hygienic Design* GN 1581 (niedriger Kopf) → [hanser.ch](http://hanser.ch)
- *Edelstahl-Schrauben Hygienic Design* GN 1582 (mit dünnem Schaft zur Verliersicherung) → [hanser.ch](http://hanser.ch)

Bestellbeispiel	1 d <sub>1</sub>
	2 Länge l
	3 Form
	4 Oberfläche
	5 Werkstoff (Dichtring)
<b>GN 6226-28-75-A3-MT-H</b>	