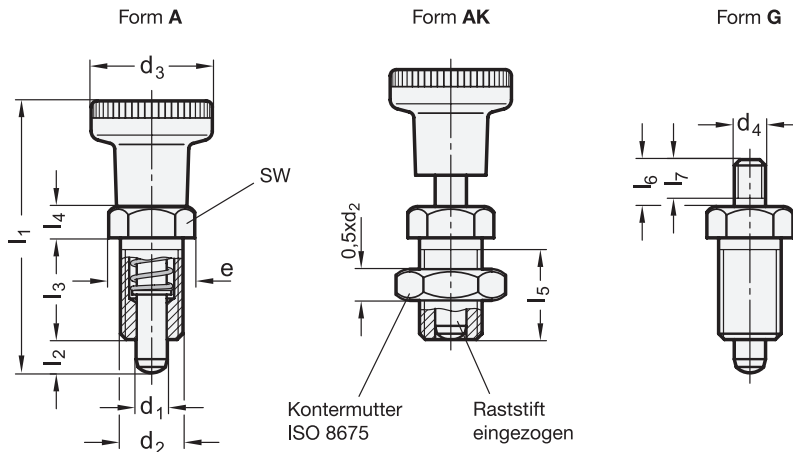


GN 617
Stahl / Edelstahl

Rastbolzen
ohne Rastperre



2 Form

- A** mit Kunststoff-Knopf, ohne Kontermutter
- AK** mit Kunststoff-Knopf, mit Kontermutter
- AN** mit Edelstahl-Knopf, ohne Kontermutter
- AKN** mit Edelstahl-Knopf, mit Kontermutter
- G** mit Gewindezapfen, ohne Kontermutter
- GK** mit Gewindezapfen, mit Kontermutter

1

d ₁ Stift Bohrung H7	d ₂	d ₃	d ₄	e	l ₁ ≈	l ₂	l ₃	l ₄	l ₅ min.	l ₆	l ₇	SW	Federdruck in N ≈			
													Stahl		Edelstahl	
													Anfang	Ende	Anfang	Ende
5	M 10 x 1	21	M 5	13,8	45	5	17	5	15	6	4,5	12	7	17	6	15
6	M 12 x 1,5	25	M 6	16,2	54,5	6	20	6	17	10	8	14	9	24	8	21
8	M 16 x 1,5	31	M 8	21,9	69	8	26	8	23	12	10	19	11	30	9	26
10	M 20 x 1,5	31	M 8	25,4	80	10	33	10	30	12	12	22	19	45	17	40

Ausführung

- Stahl —
 - brüniert
 - Raststift gehärtet
- Edelstahl **NI**
 - nichtrostend, 1.4305
 - Raststift chemisch vernickelt
- Knopf Form A / AK
 - Kunststoff (Polyamid PA)
 - schwarz, matt
 - nicht demontierbar
- Knopf Form AN / AKN
 - Edelstahl nichtrostend, 1.4305
 - nicht demontierbar
- Belastbarkeitshinweise → hanser.ch
- ISO-Passungen → hanser.ch
- Edelstahl-Eigenschaften → hanser.ch
- Kunststoff-Eigenschaften → hanser.ch
- RoHS-konform

3

Hinweis

Form G bzw. GK der Rastbolzen GN 617 sind für Anwendungsfälle gedacht, bei welchen die Betätigung des Rastbolzens nicht mit dem Standardknopf erfolgt.

Die Rastbolzen sind konstruktiv so ausgelegt, dass der Raststift in Endstellung (Druckfeder ist „auf Block“) auch axiale Kräfte aufnehmen kann. Für Anwendungsfälle, bei denen diese wesentlich über der vom Bedienenden aufgetragenen Zugkraft liegen (Form G), sind Rastbolzen GN 817 vorzuziehen.

siehe auch...

- Zusammenstellung der Rastbolzen-Bauarten → hanser.ch
- Haltestücke GN 412.1 → hanser.ch
- Positionierbuchsen GN 412.2 / GN 412.4 → hanser.ch
- Distanzringe GN 609.5 (zur Begrenzung der Einschraublänge) → hanser.ch

Bestellbeispiel (Stahl, mit Kunststoff-Knopf)	1	d ₁
GN617-6-A	2	Form

Bestellbeispiel (Edelstahl, mit Edelstahl-Knopf)	1	d ₁
GN617-8-AKN-NI	2	Form
	3	Werkstoff