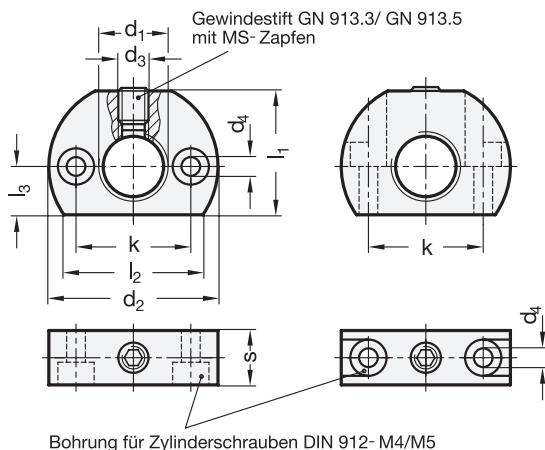


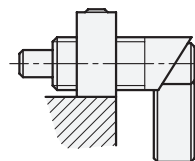
GN 612.1

Stahl / Edelstahl

Haltestücke



Montagebeispiel
Form B



Bohrung für Zylinderschrauben DIN 912- M4/M5

Formen

- A** Befestigungsbohrung parallel zum Rastriegel
- B** Befestigungsbohrung senkrecht zum Rastriegel

d ₁	d ₂	d ₃	d ₄	k ±0,1	l ₁	l ₂ ≈	l ₃	s
M 12 x 1,5	32	M 5	4,5	21	22	26,5	9	12
M 16 x 1,5	46	M 8	5,5	32	33	37	13	15
M 20 x 1,5	46	M 8	5,5	32	33	37	13	15

Hinweis

Haltestücke GN 612.1 sind eine Montagehilfe für Rastbolzen (z. B. GN 817), sowie für Rastriegel GN 612, GN 712 und GN 712.1.

Ausserdem können sie Positionierbuchsen GN 412.2 zur Positionierung des Raststiftes eines Rastbolzens oder Rastriegels aufnehmen.

siehe auch...

- Positionierbuchsen GN 412.2 → Hauptkatalog
- Gewindestifte GN 913.3 / GN 913.5 → Hauptkatalog

Ausführung

► Stahl

- brüniert
- Gewindestift GN 913.3 mit Messing-Zapfen

► Edelstahl

NI

- nichtrostend, 1.4305
- Gewindestift GN 913.5 mit Messing-Zapfen

- Edelstahl-Eigenschaft → Hauptkatalog

- RoHS-konform

Bestellbeispiele

GN 612.1-M20x1,5-A

Norm	d ₁	Form

Stahl-Haltestück

GN 612.1-M16x1,5-B-NI

Norm	d ₁	Form	Werkstoff

Edelstahl-Haltestück