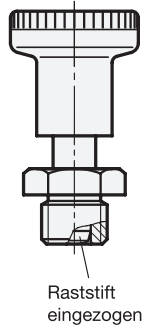
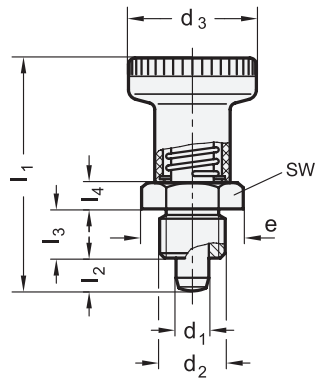


## GN 607

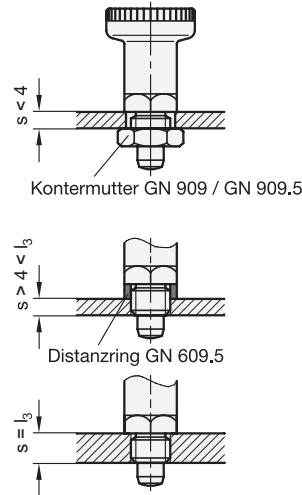
Stahl / Edelstahl

## Rastbolzen

ohne Rastsperr



### Montagebeispiele



### 2 Form

A ohne Kontermutter  
AK mit Kontermutter



d <sub>1</sub> Stift -0,02 -0,05 Bohrung H7	d <sub>2</sub>	d <sub>3</sub>	e ≈	l <sub>1</sub>	l <sub>2</sub> ±0,5	l <sub>3</sub> -0,15	l <sub>4</sub>	SW	Federdruck in N ≈				Axiale Belastbarkeit in N
									Stahl		Edelstahl		
									Anfang	Ende	Anfang	Ende	
6	M 12 x 1,5	25	19,6	45	6	10	5	17	11	28	9	25	400
8	M 16 x 1,5	31	21,9	54	8	12	6	19	15	29	13	26	500

### Ausführung

- Stahl **ST**
  - brüniert
  - Raststift gehärtet
- Edelstahl **NI**
  - nichtrostend, 1.4305
  - Raststift chemisch vernickelt
- Knopf  
Kunststoff (Polyamid PA)
  - schwarz, matt
  - nicht demontierbar
- [Belastbarkeitshinweise](#) → [hanser.ch](#)
- [ISO-Passungen](#) → [hanser.ch](#)
- [Edelstahl-Eigenschaften](#) → [hanser.ch](#)
- [Kunststoff-Eigenschaften](#) → [hanser.ch](#)
- **RoHS-konform**



### Hinweis

Rastbolzen GN 607 zeichnen sich durch eine kleine Bauhöhe aus. Die extrem niedrigen Kontermuttern GN 909 / GN 909.5 erweitern die Anbaumöglichkeiten.

siehe auch...

- [Zusammenstellung der Rastbolzen-Bauarten](#) → [hanser.ch](#)
- [Positionierbuchsen GN 412.2 / GN 412.4](#) → [hanser.ch](#)
- [Positionierbuchsen mit Anlaufkegel GN 412.3 / 412.5](#) → [hanser.ch](#)
- [Distanzringe GN 609.5 \(zur Begrenzung der Einschraublänge\)](#) → [hanser.ch](#)
- [Flache Sechskantmuttern GN 909 / GN 909.5](#) → [hanser.ch](#)

Bestellbeispiel (Stahl)

**GN607-8-AK-ST**

- |   |                |
|---|----------------|
| 1 | d <sub>1</sub> |
| 2 | Form           |
| 3 | Werkstoff      |

Bestellbeispiel (Edelstahl)

**GN607-6-AK-NI**

- |   |                |
|---|----------------|
| 1 | d <sub>1</sub> |
| 2 | Form           |
| 3 | Werkstoff      |