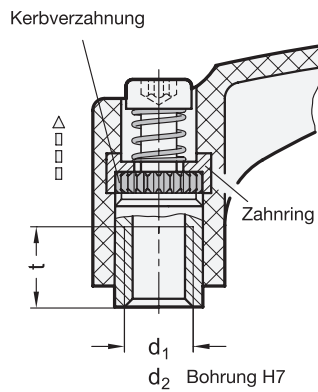
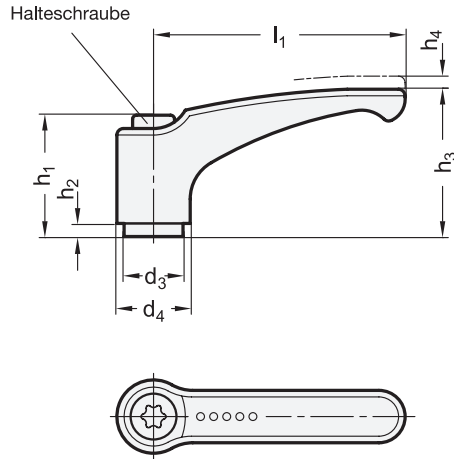


**GN 604** Verstellbare Klemmhebel  
Kunststoff, Buchse Stahl



ELESA Original design ERZ.



1 $l_1$	2 $d_1$ Gewinde			2 $d_2$ H7 Bohrung		$d_3$	$d_4$	$h_1$	$h_2$	$h_3$	$h_4$ Rastweg	$t$ min.
	M 4	M 5	M 6	B 5	B 6							
44	M 4	M 5	M 6	B 5	B 6	10	15,5	24,5	3,5	30,5	3,5	8
63	M 6	M 8	-	B 8	-	13,5	19	31	3,5	38,5	4	10
78	M 8	M 10	M 12	B 8	B 10	16	23	36	3,5	46,5	4	14
95	M 10	M 12	-	B 12	-	19	26,5	43	5	56,5	4	17

**Ausführung**

- Griffkörper  
Kunststoff  
Thermoplast (Polyamid PA)  
- glasfaserverstärkt  
- temperaturbeständig bis 130 °C  
- schwarzgrau, RAL 7021  
- orange, RAL 2004



- Zahnring  
Zink-Druckguss
- Buchse und Halteschraube  
Stahl, brüniert
- ISO-Passungen → [hanser.ch](http://hanser.ch)
- Kunststoff-Eigenschaften → [hanser.ch](http://hanser.ch)
- RoHS-konform



**Hinweis**

Design und Handhabung der verstellbaren Klemmhebel GN 604 entsprechen den Ansprüchen der Produktfamilie Ergostyle®.

Im Übrigen sind sie wie alle verstellbaren Hebel vorzugsweise dann einzusetzen, wenn der Spannungsbereich begrenzt oder eine bestimmte Spannstellung erwünscht ist. Der Gewindeeinsatz ist durch eine Kerbverzahnung mit dem Griff lösbar verbunden.

siehe auch...

- Produktfamilie Ergostyle® → [hanser.ch](http://hanser.ch)
- Verstellbare Klemmhebel GN 604.1 (Kunststoff, Buchse Edelstahl) → [hanser.ch](http://hanser.ch)
- Verstellbare Klemmhebel GN 602 (Zink-Druckguss, Buchse Stahl) → [hanser.ch](http://hanser.ch)

Bestellbeispiel	1	$l_1$
	2	$d_1$ ( $d_2$ )
	3	Farbe

**GN 604-44-M6-SG**