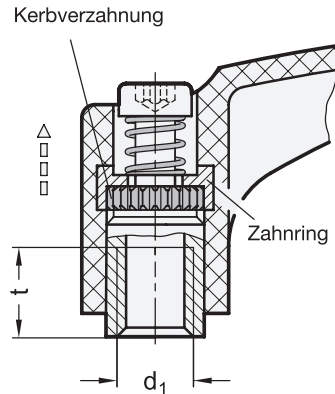
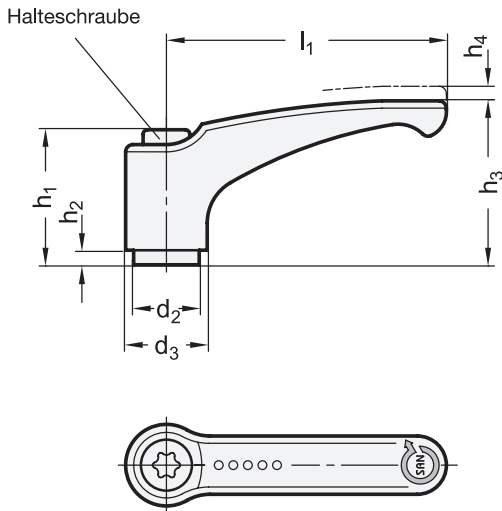


GN 604.1 Verstellbare Klemmhebel

aus antibakteriellem Kunststoff, Buchse Edelstahl



ELESA original design ERZ.SST-SAN



| 1 l ₁ | 2 d ₁ | | | d ₂ | d ₃ | h ₁ | h ₂ | h ₃ | h ₄ Rastweg | t min. |
|-------------------------|-------------------------|------|------|----------------|----------------|----------------|----------------|----------------|---------------------------|-----------|
| 63 | M 6 | M 8 | - | 13,5 | 19 | 31 | 3,5 | 38,5 | 4 | 10 |
| 78 | M 8 | M 10 | M 12 | 16 | 23 | 36 | 3,5 | 46,5 | 4 | 14 |

Ausführung

- Griffkörper
Kunststoff
Thermoplast (Polyamid PA)
 - glasfaserverstärkt
 - temperaturbeständig bis 130 °C
 - schwarzgrau, RAL 7021, matt **● SGA**
 - weiß, RAL 9016, matt **○ WSA**
- Zahnring
Zink-Druckguss
- Gewindebuchse und Halteschraube
Edelstahl
nichtrostend, 1.4305
- Kunststoff-Eigenschaften → hanser.ch
- Edelstahl-Eigenschaften → hanser.ch

• RoHS

Hinweis

Verstellbaren Klemmhebel GN 604.1 sind aus einem antibakteriellen Kunststoff gefertigt.

Durch einen Zusatz auf der Basis von Silber ist ein natürlicher Wirkstoff gegen Bakterien geschaffen worden. Dadurch wird das Wachstum von Bakterien verhindert. Die antibakterielle Wirkung des Additives wird auch durch wiederholtes Reinigen mit Seife oder Lösungsmittel nicht gemindert, ebenso wenig auch bei einer Sterilisationstemperatur bis 130 °C.

Durch diese Eigenschaft sind Bedienteile aus diesem Kunststoff prädestiniert für den Einsatz in der Medizintechnik, in der Nahrungsmittel- und pharmazeutischen Industrie d. h. überall, wo hohe Anforderungen an die Hygiene gestellt werden.

siehe auch...

- Verstellbare Klemmhebel GN 604 (Kunststoff, Buchse Stahl) → hanser.ch
- Verstellbare Klemmhebel GN 602.1 (Zink-Druckguss, Buchse Edelstahl) → hanser.ch
- Verstellbare Klemmhebel GN 604.1 (Kunststoff, Buchse Edelstahl) → hanser.ch

Bestellbeispiel

GN 604.1-78-M8-SGA

| | |
|----------|----------------|
| 1 | l ₁ |
| 2 | d ₁ |
| 3 | Oberfläche |