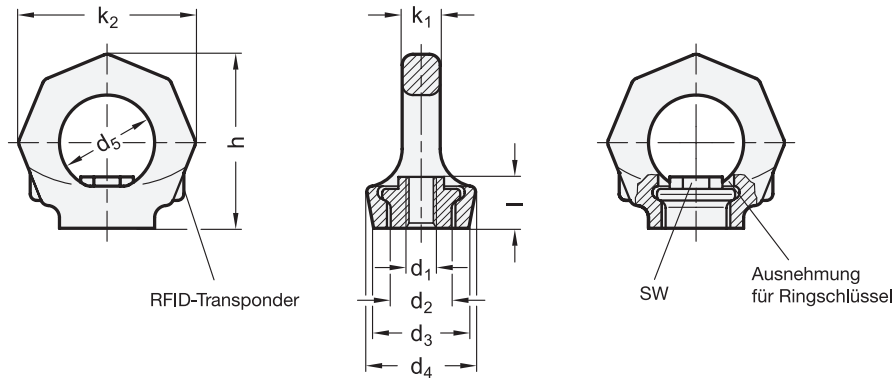


## GN 583 Drehbare Ringmuttern



d <sub>1</sub>	d <sub>2</sub>	d <sub>3</sub>	d <sub>4</sub>	d <sub>5</sub>	h	k <sub>1</sub>	k <sub>2</sub>	Länge l	sw	Nenntragfähigkeit (WLL)
M 8	16	25	28	25	45	8,5	47	14	12	0,3 t [3 kN]
M 10	16	25	28	25	45	8,5	47	14	12	0,4 t [4 kN]
M 12	20	30	34	30	55	10	56	17	14	0,75 t [7,5 kN]
M 16	22	35,5	40	35	66	14	65	21	19	1,5 t [15 kN]
M 20	29	40	50	40	74	16	75	23	24	2,3 t [23 kN]
M 24	35	50	60	48	90	19	90	29	30	3,2 t [32 kN]
M 30	44	60	75	60	112	24	112	34	36	4,5 t [45 kN]

### Ausführung

- Ring  
Stahl, 1.6541  
- geschmiedet  
- hochfest vergütet  
- 100 % elektromagnetisch rissgeprüft nach EN 1677  
- kunststoffbeschichtet, pink
- Mutter  
Stahl  
Festigkeitsklasse 10
- *Festigkeitswerte von Muttern* → [hanser.ch](http://hanser.ch)
- **RoHS-konform**

### Hinweis

Ringmuttern GN 583 sind drehbar gelagert; dadurch ist die Krafrichtung einstellbar und ein unbeabsichtigtes Auf- oder Überdrehen (wie bei Ringmuttern DIN 582 möglich) ausgeschlossen.

Diese Ringmuttern bieten eine hohe Belastbarkeit mit geprüfter Sicherheit (Sicherheitsfaktor 4) in allen Belastungsrichtungen.

Die in der Tabelle angegebene Nenntragfähigkeit ist auf dem Ring deutlich sichtbar angegeben. Sie gilt für den belastungsgünstigsten Fall der nebenstehend aufgeführten Belastungsarten.

Ringmuttern GN 583 entsprechen der Maschinenrichtlinie 2006 / 42 / EG und sind BG-geprüft.

Der integrierte RFID-Transponder dient zur eindeutigen Kennzeichnung und Identifizierung des Anschlagmittels, z. B. bei der vorgeschriebenen regelmäßigen Überprüfung.

Die Innensechskantmutter ist unverlierbar.

siehe auch...

- *Drehbare Ringschrauben GN 581* → [hanser.ch](http://hanser.ch)

Bestellbeispiel

GN583-M20

1 d<sub>1</sub>

Fortsetzung GN 583 Drehbare Ringmuttern



Anschlagart	G <sub>1</sub>		G <sub>2</sub>		2xG <sub>1</sub>		2xG <sub>2</sub>		G <sub>2</sub>		G <sub>2</sub>		G <sub>2</sub>	
	Anzahl Neigungs-Faktor	1 0° 1	1 90° 1	2 0° 2	2 90° 2	2 0 bis 45° 1,4	2 45 bis 60° 1	2 unsymm. 1	3 und 4 0 bis 45° 2,1	3 und 4 45 bis 60° 1,5	3 und 4 unsymm. 1	3 und 4 unsymm. 1	3 und 4 unsymm. 1	3 und 4 unsymm. 1
M 8	1,00 [0,14]	0,30 t	2,00 [0,28]	0,60 t	0,42 [0,10]	0,30 t	0,30 t	0,63 t	0,45 t	0,30 t				
M 10	1,00 [0,23]	0,40 t	2,00 [0,46]	0,80 t	0,56 [0,17]	0,40 t	0,40 t	0,84 t	0,60 t	0,40 t				
M 12	2,00 [0,34]	0,75 t	4,00 [0,68]	1,50 t	1,00 [0,24]	0,75 t	0,75 t	1,60 t	1,12 t	0,75 t				
M 16	4,00 [0,70]	1,50 t	8,00 [1,40]	3,00 t	2,10 [0,50]	1,50 t	1,50 t	3,15 t	2,25 t	1,50 t				
M 20	6,00 [1,20]	2,30 t	12,00 [2,40]	4,60 t	3,22 [0,86]	2,30 t	2,30 t	4,83 t	3,45 t	2,30 t				
M 24	8,00 [1,80]	3,20 t	16,00 [3,60]	6,40 t	4,48 [1,29]	3,20 t	3,20 t	6,70 t	4,80 t	3,20 t				
M 30	12,00 [3,20]	4,50 t	24,00 [6,40]	9,00 t	6,30 [2,30]	4,50 t	4,50 t	9,40 t	6,70 t	4,50 t				

**Sicherheitshinweise**

Die Angaben in [...] beziehen sich auf die Belastbarkeit der entsprechenden Ringmutter DIN 582. Wo diese Angabe fehlt, ist die Verwendung von Ringmuttern DIN 582 nicht erlaubt!

Die Anschraubfläche für Ringmuttern GN 583 muss plan und rechtwinklig zur Gewindebohrung (Gewindestift) sein. Eingeschraubt muss der Mutterbund fest anliegen (keine Unterlegscheibe verwenden) und der Ring um 360° drehbar sein.

Vor der Belastung ist die Ringmutter in die Krafrichtung zu drehen. Die Ringmutter ist nicht geeignet für Drehbewegungen unter Last.

Die angegebenen Belastungswerte gelten nur in Verbindung mit Gewindebolzen der Güteklasse > 10.9, wenn diese auf die gesamte Länge l eingeschraubt sind.

Ebenfalls gelten die Belastungswerte nur für eine Mindesteinschraublänge von 1,5 × Gewinde- Nenndurchmesser in Stahl mit einer Mindestzugfestigkeit von 37 kp/mm<sup>2</sup>, bei einer Einsatztemperatur von -40 °C bis +100 °C. Belastbarkeit bei abweichenden Bedingungen auf Anfrage.

Weitere Anwendungsrichtlinien enthält die Bedienanleitung, die jeder drehbaren Ringschmutter beigelegt ist (siehe auch unter → [hanser.ch](http://hanser.ch)).