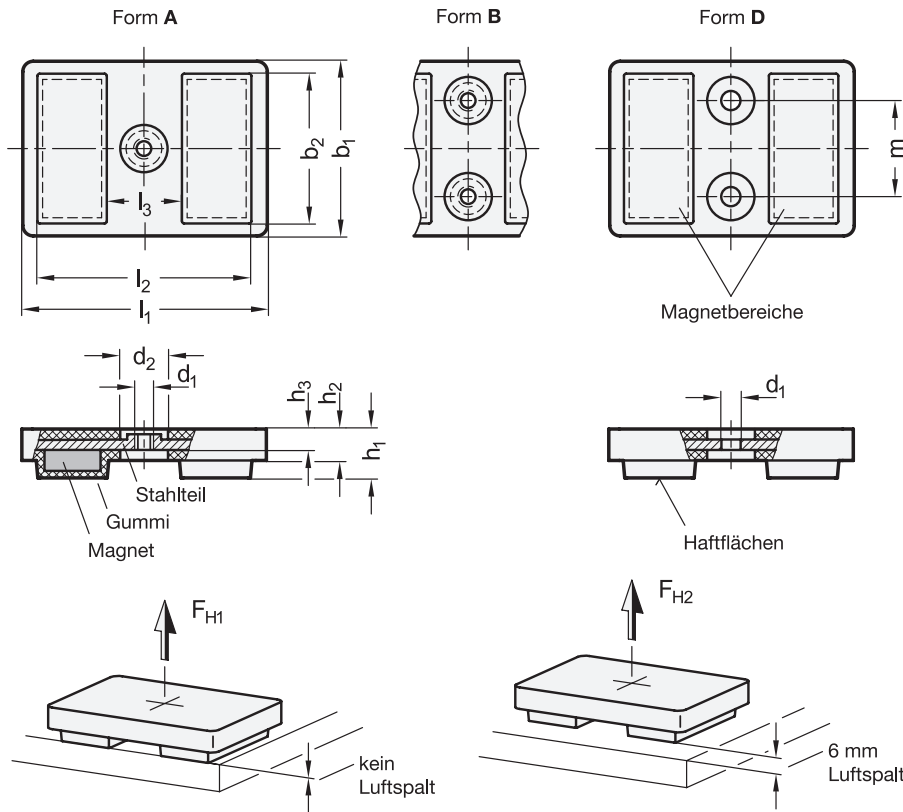


GN 57.2 Haltemagnete

Rechteckform, mit Gummiummantelung



- 4 Form**
- A mit 1 Innengewinde
 - B mit 2 Innengewinden
 - D mit 2 Bohrungen

l_1	d_1 Form A / B Form D	b_1	b_2	d_2	h_1	h_2	h_3	l_2	l_3	m
70	M 5 5,5	50	43,5	12	13	8	6	61,5	20,5	27,5

l_1	Nennhaftkraft F_{H1} in N (kein Luftspalt)						Nennhaftkraft F_{H2} in N (6 mm Luftspalt)					
	HF			ND			HF			ND		
	Form A	Form B	Form D	Form A	Form B	Form D	Form A	Form B	Form D	Form A	Form B	Form D
70	45	45	45	290	290	290	16	11	14	68	72	70

Ausführung

- Stahlteil verzinkt
- Magnetwerkstoffe:
 - Hartferrit **HF**
temperaturbeständig bis 200 °C
 - NdFeB **ND**
Neodym, Eisen, Bor
temperaturbeständig bis 80 °C
- Gummiummantelung
Elastomer (TPE)
≈ 50 Shore A (Haftfläche)
≈ 90 Shore A (Befestigungsfläche)
schwarz **SW**
- Elastomer-Eigenschaften → hanser.ch
- RoHS

Hinweis

Haltemagnete GN 57.2 mit Gummiummantelung bilden im Verbund mit dem Stahlteil ein besonders starkes System, welches den Magnet schirmt, in der Wirtiefe verstärkt und den magnetischen Fluss optimal auf die gummierten Haftflächen konzentriert. Damit eignen sich diese Magnete besonders für den Einsatz auf Flächen die z. B. mit dicken Lackschichten versehen sind oder eine runde bzw. unebene Form aufweisen.

Der Gummi schützt empfindliche Oberflächen vor Beschädigungen durch den Magnet und verfügt zudem über einen großen Reibungskoeffizienten, wodurch sich hohe seitliche Verschiebekräfte ergeben.

siehe auch...

- Weitere Erläuterungen zu Haltemagneten → hanser.ch

Bestellbeispiel	
1	Magnetwerkstoff
2	l_1
3	d_1
4	Form
5	Farbe

GN 57.2-HF-70-5,5-D-SW