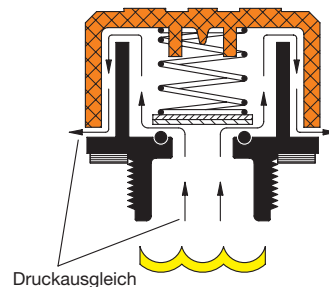
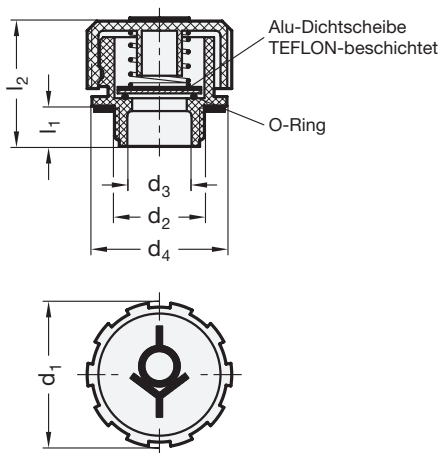


EL 552.1 Entlüftungsschrauben

mit Dichtungsscheibe



elesa
ELESA-Code SFV.



Hinweis

Entlüftungsschrauben EL 552.1 mit Dichtungsscheibe entlüften nach Erreichen eines (geringen) Behälterüberdruckes von 10 bzw. 100 mbar.

Die Dichtungsscheibe verhindert die Verschmutzung des Öles von aussen (Staub), ein Luftfilter ist nicht erforderlich.

Gleichzeitig ist gewährleistet, dass kein Öl austritt, insbesondere auch nicht bei stark bewegtem Öl (Ölspritzer) oder während des Transportes.

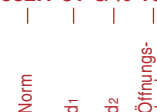
Die Dichtungsscheibe ist PTFE-beschichtet, damit ein Festkleben am O-Ring ausgeschlossen bzw. der Öffnungsdruck eingehalten wird.

Ausführung

- ▶ Kunststoff (Polyamid PA) temperaturbeständig bis 100 °C
- ▶ Oberteil (Deckel) orange, RAL 2004
- ▶ Unterteil (Einschraubgewinde) schwarz
- ▶ Dichtungen Gummi NBR (Perbunan)
- ▶ Dichtungsscheibe Aluminium PTFE-beschichtet
- ▶ Druckfeder Edelstahl
- ▶ Elastomer-Eigenschaften → Hauptkatalog
- ▶ Kunststoff-Eigenschaften → Hauptkatalog
- ▶ **RoHS-konform**

Bestellbeispiel

Entlüftungsschraube EL 552.1-31-G^{3/8}-10



d1	d2			Öffnungsdruck in mbar ±20 %		d3	d4	l1 ≈	l2 ≈
31	G 1/4	-	-	10	100	8	30	10	30
31	G 3/8	M 16 x 1,5	M 18 x 1,5	10	100	10	30	10	30
31	G 1/2	M 20 x 1,5	M 22 x 1,5	10	100	10	30	10	30
42	G 3/4	-	-	10	100	16	41	12	37
42	G 1	-	-	10	100	16	41	12	37

Auf Anfrage

- ▶ Ausführung mit anderem Öffnungsdruck