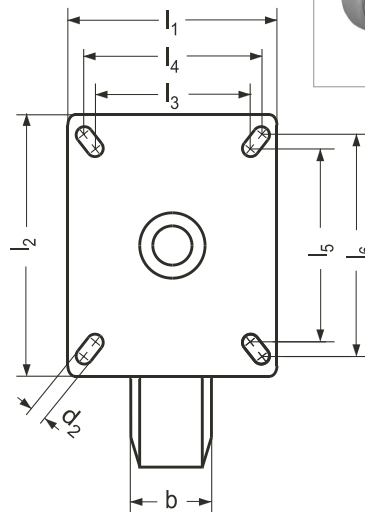
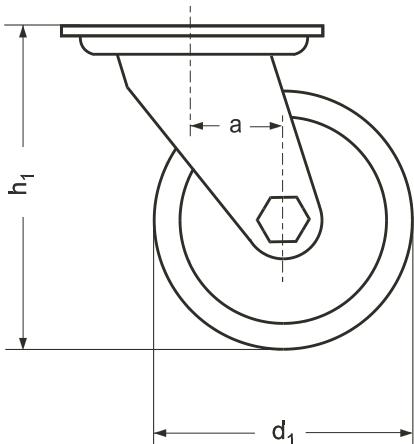


# HA 5301

## Schwerlast-Lenkrollen

Aluminium / Polyurethan / Kugellager



**Lagerart**  
K | mit Kugellager

d1	b Radbreite	h1	l1	l2	l3 - l4	l5 - l6	d2	a Ausladung	T [kg] Traglast
80	30	110	85	100	60 - 60	80 - 80	9	40	180
100	40	130	85	100	60 - 60	80 - 80	9	45	250
125	40	155	85	100	60 - 60	80 - 80	9	48	250
150	50	197	110	140	75 - 80	105 - 105	11	63	500
160	50	202	110	140	75 - 80	105 - 105	11	63	550
180	50	223	110	140	75 - 80	105 - 105	11	65	600
200	50	245	110	140	75 - 80	105 - 105	11	65	600

### Hinweis

Der Polyurethan-Laufbelag ist fest auf den Radkörper aus Aluminium-Druckguss aufgegossen. Die Spezial-Polyurethanmischung ist extrem elastisch, besitzt sehr gute Abrieb-, Schnitt- und Reissfestigkeit und erwärmt sich selbst bei dynamischer Belastung nur geringfügig. Dadurch ist der Laufbelag sehr langlebig, geräuscharm, stoss-/ schwingungsdämpfend und zeichnet sich durch einen geringen Rollwiderstand aus. Durch Schmierung der Kugellager mit Langzeitfett sind diese Rollen unter normalen Einsatzbedingungen wartungsfrei.

Einsatztemperaturen: -40°C ÷ +80°C

### Ausführung

- ▶ Gehäuse  
- Stahlblech gepresst, verstärkt  
verzinkt, blau chromatiert  
wartungsfrei
- ▶ zweifache Kugellagerung im Drehkranz
- ▶ Radkörper  
Aluminium-Druckguss  
korrosionsbeständig
- ▶ Reifen  
Polyurethan-Elastomer  
orange
- ▶ RoHS-konform

### Auf Anfrage

- ▶ mit Rad- und Drehkranzbremse  
"Stop-fix" (-FIX) lieferbar.

### Bestellbeispiel

**Polyurethan-  
Schwerlast-Lenkrolle  
HA 5301-160-K**

Norm | d1 | Lagerart