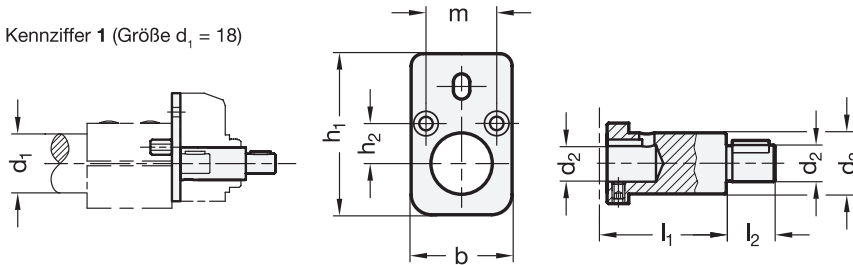


GN 491.1 Montage-Sets

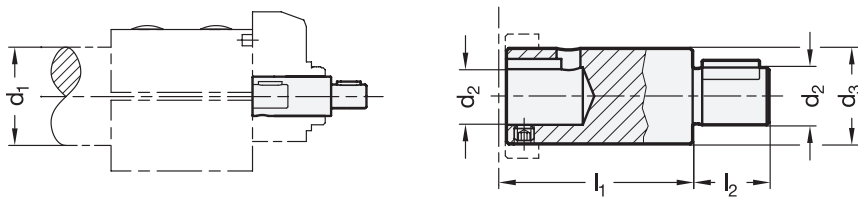
für Stellungsanzeiger an Doppelrohr-Lineareinheiten GN 491 / GN 492



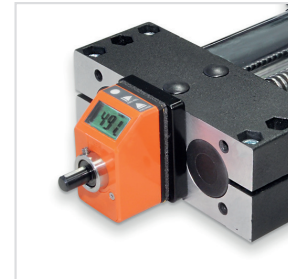
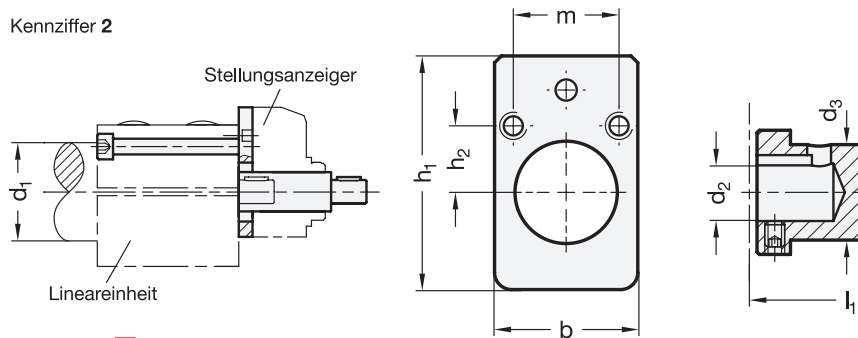
Kennziffer 1 (Größe $d_1 = 18$)



Kennziffer 1 (Größe $d_1 = 30...60$)



Kennziffer 2



3 Kennziffer

- 1 für mechanische Stellungsanzeiger GN 953 / GN 954 / GN 955
- 2 für elektronische Stellungsanzeiger GN 9053 / GN 9054

d_1 Ø Lineareinheit	d_2 f7	b	d_3	l1		l2	h1	h2	m	für Stellungsanzeiger
				Kennz. 1	Kennz. 2					
18	6	27	10	30	-	16	38,5	10	20	GN 955
30	8	40	14	35	44	15	54,5	15	30	GN 954 / GN 9054
40	12	50	20	39	51	16	72,5	19,5	39	GN 953 / GN 9053
50	12	60	20	39	51	17	72,5	23	46	GN 953 / GN 9053
60	14	70	20	39	51	18	72,5	27,5	55	GN 953 / GN 9053

Ausführung

- Adapterwelle
Stahl
brüniert
- Drehmomentabstützung
Aluminium
schwarz eloxiert
- ISO-Passungen → *Hauptkatalog*
- RoHS-konform

Zubehör

- Stellungsanzeiger und Handräder sind separat zu bestellen.

Hinweis

Die Montage-Sets GN 491.1 werden für den Anbau eines Stellungsanzeigers an Doppelrohr-Lineareinheiten benötigt. Sie bestehen aus einer Adapterwelle und je nach Stellungsanzeiger, zusätzlich aus einer Drehmomentabstützung inklusive Befestigungsschrauben.

Mechanische Stellungsanzeiger GN 953 / GN 954 / GN 955 müssen so bestellt werden, dass das Zählwerk auf die Steigung der Trapezgewindespindel abgestimmt ist.

Für die Stellungsanzeiger GN 9053 / GN 9054 wird die entsprechende Steigung am Stellungsanzeiger per Programmierung eingestellt.

siehe auch...

- *Stellungsanzeiger GN 953 / GN 954 / GN 955* → *Hauptkatalog*
- *Stellungsanzeiger GN 9053 / GN 9054* → *Hauptkatalog*

Bestellbeispiel GN 491.1-30-8-1	1	d_1 (Ø Lineareinheit)
	2	d_2
	3	Kennziffer