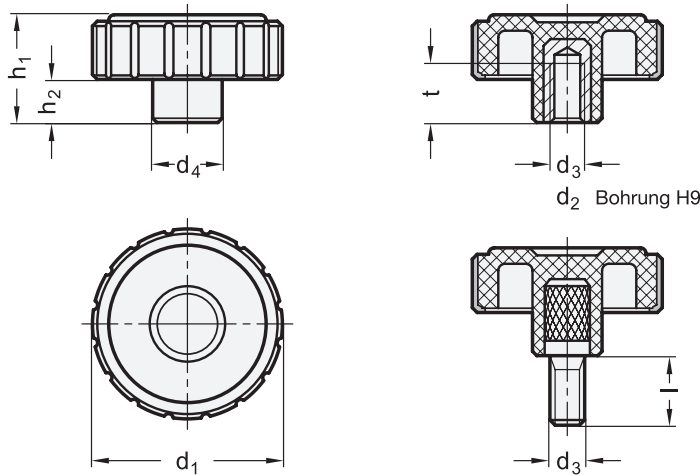


GN 4534 Rändelgriffe / Rändelgriffschrauben

Softline



ELESA Original design MBT.-SOFT



1	2	2	3							
d ₁	d ₂ H9	d ₃	Länge l			d ₄	h ₁	h ₂	t	
									min.	
44	B 6	M 6	10	20	-	17	24	10	13	
44	-	M 8	16	30	50	17	24	10	13	
54	B 8	M 8	16	30	50	20	30	12,5	18	
54	-	M 10	20	30	50	20	30	12,5	18	

Ausführung

- Kunststoff
Thermoplast (Polypropylen PP)
- Rändelung aus weichem Elastomere (TPE)
70 Shore A
- temperaturbeständig bis 90 °C
- schwarz, matt
- Softline-Ummantelung mit dem Kunststoffkern chemisch verbunden
- Buchse
Messing
- Schraube
Stahl verzinkt, blau passiviert
- ISO-Passungen → Seite 1873
- Elastomer-Eigenschaften → hanser.ch
- Kunststoff-Eigenschaften → hanser.ch
- RoHS-konform

Hinweis

Die Softline-Ummantelung der Kontaktfläche von Rändelgriffen GN 4534 macht diese Griffelemente besonders bedienungs- und griffsympathisch und damit ergonomisch.

Die weiche, rutschfeste Kontaktfläche verbessert den Kontakt sowohl bei feuchter (Handschweiß!) als auch trockener Umgebung, bei öliger Oberfläche ebenso wie bei hohen Temperaturen oder Kälte.

Die Verwendung von Softline-Rändelgriffen empfiehlt sich besonders, wenn oft oder stark gespannt werden muss.

siehe auch...

- Produktfamilie Softline → hanser.ch
- Kordelgriffe GN 534 → hanser.ch
- Kordelgriffschrauben GN 534 → hanser.ch

Bestellbeispiel (Buchse)	
1	d ₁
2	d ₃ (d ₂)

GN 4534-54-M10

Bestellbeispiel (Schraube)	
1	d ₁
2	d ₃
3	Länge l

GN 4534-44-M8-16