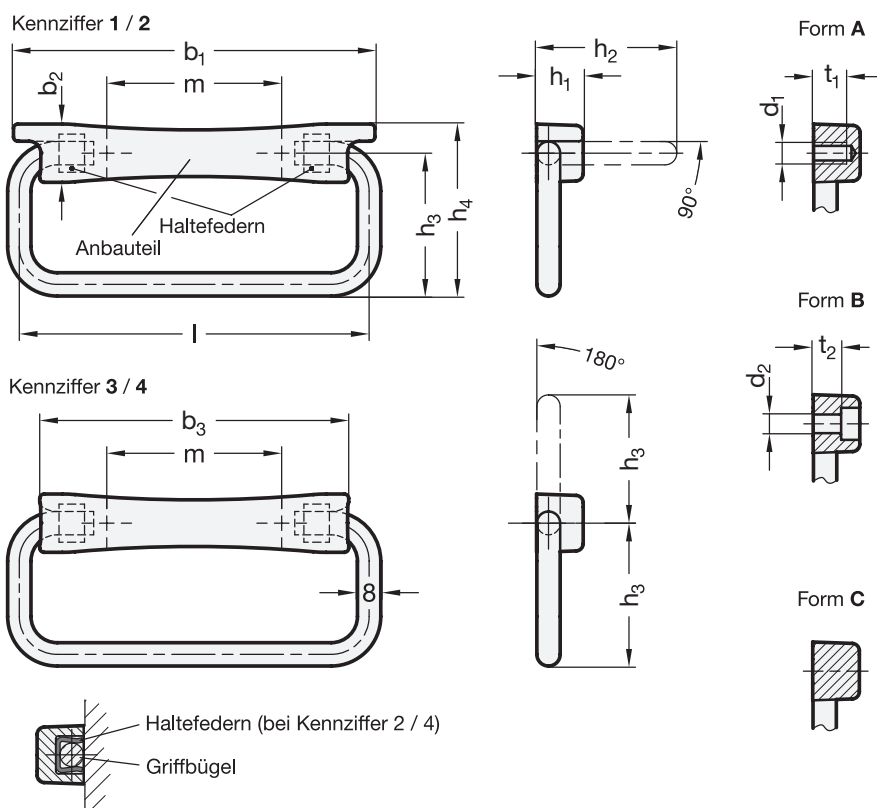


GN 425.9 Edelstahl-Klappgriffe



3 Form

- A Befestigung von der Rückseite durch Gewinde
- B Befestigung von der Bedienungsseite durch Durchgangsbohrung
- C Befestigung von der Bedienungsseite durch Schweißen

4 Kennziffer

- 1 Griffbügel 90° klappbar
- 2 Griffbügel 90° klappbar, mit Haltefedern
- 3 Griffbügel 180° klappbar
- 4 Griffbügel 180° klappbar, mit Haltefedern



Länge l	b ₁	b ₂	b ₃	d ₁	d ₂	h ₁	h ₂ ≈	h ₃	h ₄	m	t ₁	t ₂
120	124	20	106	M 6	6,4	16	53	49	59	60	10	9,6

Ausführung

- Anbauteil
Edelstahl-Feinguss
nichtrostend 1.4308
- matt gestrahlt
- kunststoffbeschichtet
(nur Form A und B)
schwarz, RAL 9005, strukturmatt ● SW
- Griffbügel
Edelstahl
nichtrostend 1.4301
matt gestrahlt
- Haltefedern
Federstahl
nichtrostend, 1.4310
- Angaben zur Belastbarkeit → bitte erfragen
- Edelstahl-Eigenschaften → hanser.ch
- RoHS-konform



Hinweis

Edelstahl-Klappgriffe GN 425.9 werden eingesetzt, wenn der Griffbügel in der Ruhestellung nur wenig vorstehen soll.

Für seitlichen „Zugriff“ bieten sich die Klappgriffe nach Kennziffer 1 und 2 an, da diese über einen 90°-Anschlag verfügen. Beim Bedienen von oben stellen die frei um 180° klappbaren Griffbügel der Kennziffer 3 und 4 die vorteilhaftere Version dar.

Eingelegte Haltefedern bei Kennziffer 2 und 4 halten den Griffbügel in jeder Position. So kann er in einer schnell greifbaren Stellung verbleiben und in der Ruhestellung werden Klappergeräusche z. B. durch Vibrationen verhindert.

Griffbügel und Haltefedern werden durch die Montage des Anbauteils, auf eine vollflächige Auflage, gehalten. Alle Teile werden unmontiert geliefert.

siehe auch...

- Schalen-Klappgriffe GN 425.8
(mit Arretierung oder Federrückstellung) → hanser.ch

Bestellbeispiel

1	Länge l
2	Werkstoff
3	Form
4	Kennziffer
5	Oberfläche

GN 425.9-120-NI-A-1-SW