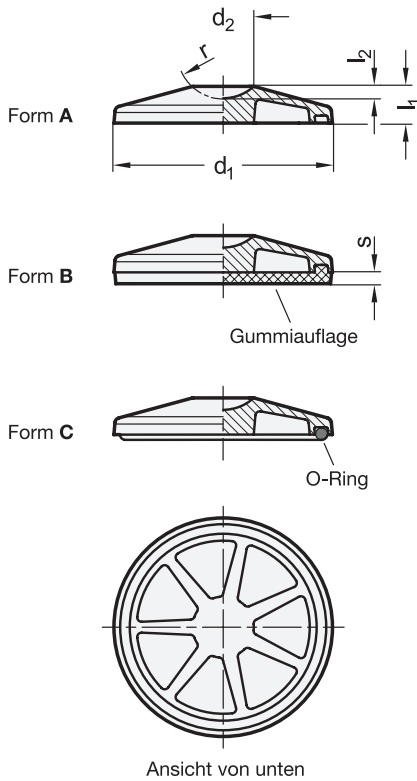
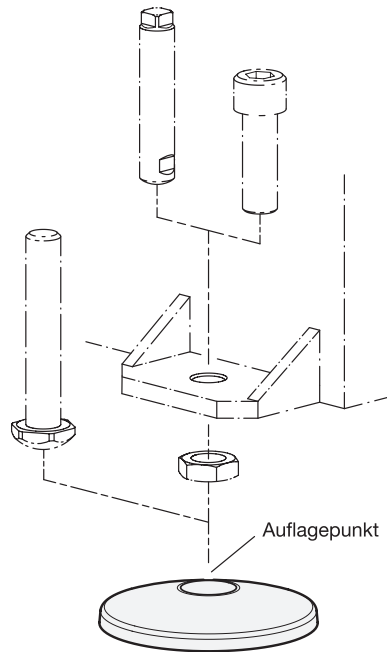


GN 36.1 Fußplatten

ohne zentrale Befestigungsbohrung



Anwendungs- und Montagebeispiel



3 Form

- A ohne Gummiauflage
- B mit Gummiauflage
- C mit O-Ring

d ₁	r	d ₂	l ₁ ≈	l ₂	s	Statische Belastbarkeit F in kN	
						Form A / C	Form B
80	R20	25,5	15	4,6	3	110	20
100	R20	25,5	17,5	4,6	4	110	30
125	R25	32	21	5,8	5	170	50
160	R30	38,5	27	7	6	250	70
200	R35	45	33	7,9	8	340	110

Ausführung

- Stahl kunststoffbeschichtet schwarz, RAL 9005, strukturmatt
- Gummiauflage eingelegt schwarz, Perbunan® (NBR) 85±5 Shore A
- O-Ring eingelegt schwarz, Perbunan® (NBR) ≈ 70 Shore A
- *Elastomer-Eigenschaften* → hanser.ch
- **RoHS**

Auf Anfrage

- Oberfläche verzinkt, blau passiviert
- Oberfläche in anderen Farben (Kunststoffbeschichtung)
- andere Geometrien am Auflagepunkt

Hinweis

Fußplatten GN 36.1 zeichnen sich durch ihre massive Bauweise und die große Variantenvielfalt aus. Sie werden vor allem an großen und schweren Anlagen und Maschinen eingesetzt.

Die Fußplatten eignen sich zur Verwendung mit kundenspezifischen Verstell- bzw. Ausgleichsspindeln, welche am Auflagepunkt über den sphärisch ausgeformten Aufnahmeradius „r“ verfügen. Alternativ verwendete DIN-Schrauben oder -Gewindestifte mit Fase oder Spitze reduzieren die Belastbarkeit durch die nicht vollflächige Auflage.

Die Form B mit Gummiauflage verhindert seitliches Verrutschen, schützt empfindliche Oberflächen und dämpft Vibrationen und Erschütterungen. Bei der Form C mit O-Ring wird eine Abdichtung gegenüber dem Boden erreicht, sodass Verschmutzungen unter dem Fuß verhindert werden.

Bestellbeispiel

GN 36.1-200-R35-A

- | | |
|---|----------------|
| 1 | d ₁ |
| 2 | r |
| 3 | Form |