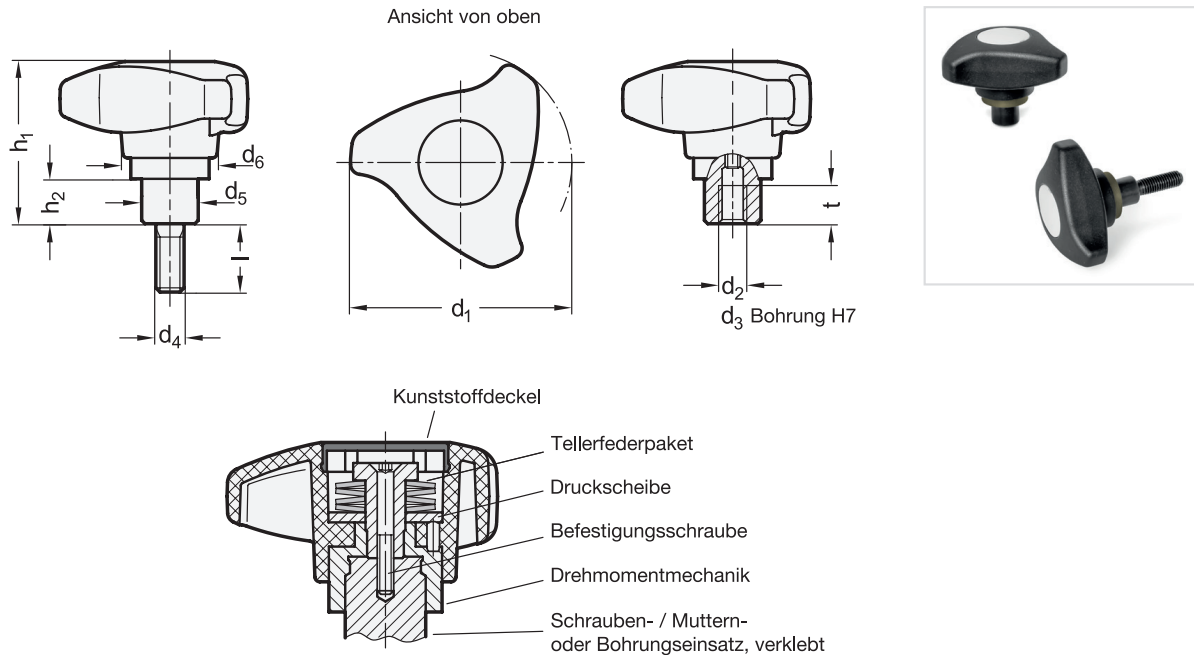


## GN 3664 Drehmoment-Dreisterngriffe /-griffschrauben



1		2		2		2		3						4		
d <sub>1</sub>	d <sub>2</sub> Gewinde	d <sub>3</sub> H7 Bohrung	d <sub>4</sub> Gewinde	Länge l				d <sub>5</sub>	d <sub>6</sub>	h <sub>1</sub>	h <sub>2</sub>	t min.	Drehmoment ±10% in Nm			
50	M 6	B 6	M 8	16	20	25	32	40	13,5	23,6	41,6	10,7	11	2	3	4
50	M 8	B 8	M 10	20	25	32	40	50	13,5	23,6	41,6	10,7	11	2	3	4
63	M 8	B 8	M 8	25	32	40	50	63	16	28,1	46,6	12,9	14	3,2	4	4,7
63	M 10	B 10	M 10	25	32	40	50	63	16	28,1	46,6	12,9	14	3,2	4	4,7
80	M 10	B 10	M 10	25	32	40	50	63	19	34,1	56,2	16,8	17	4	5,5	7,5
80	M 12	B 12	M 12	25	32	40	50	63	19	34,1	56,2	16,8	17	4	5,5	7,5

### Ausführung

- Griffkörper  
Thermoplast (Polyamid PA-HP)  
glasfaserverstärkt, schwarz matt
- Drehmomentmechanik  
Stahl, gehärtet
- Sonstige Teile  
Stahl, brüniert
- Deckel  
Kunststoff, hellgrau
- RoHS

### Auf Anfrage

- Andere Abmessungen der Bohrungs-, Gewinde- oder Schraubeneinsätze analog GN 300 → [hanser.ch](http://hanser.ch)
- Andere Schraubeneinsätze mit Sonderzapfen analog GN 306 → [hanser.ch](http://hanser.ch)
- Andere Drehmomentwerte
- Drehmomentbegrenzung links- oder links- und rechtsdrehend

### Hinweis

Drehmoment-Dreisterngriffe / Dreisterngriffschrauben GN 3664 werden dann eingesetzt, wenn das per Handkraft eingeleitete Drehmoment sichergestellt bzw. begrenzt werden soll.

Die Drehmomentmechanik des Dreisterngriffs löst beim Rechtsdrehen mit Erreichen des angegebenen Drehmoments eine „Überrastung“ aus. Beim Linksdrehen sperrt die Mechanik so, dass keine Drehmomentbegrenzung erfolgt. Dadurch ist sichergestellt, dass z. B. beim Anziehen, ein max. zulässiges Drehmoment nicht überschritten wird. Ein zum Lösen nötiges Drehmoment wird dagegen immer zuverlässig übertragen.

Bestellbeispiel (Buchse)		1	d <sub>1</sub>
GN 3664-80-B12-7,5		2	d <sub>3</sub> (d <sub>2</sub> )
		4	Drehmoment
Bestellbeispiel (Schraube)		1	d <sub>1</sub>
GN 3664-50-M8-40-3		2	d <sub>4</sub>
		3	Länge l
		4	Drehmoment