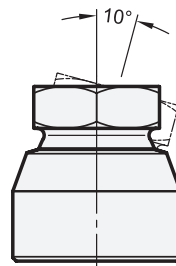
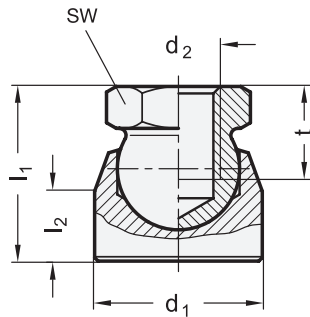


GN 346 Gelenkdruckstücke



d₁	d₂	l₁ ≈	l₂	t min.	sw	Statische Belastbarkeit in kN (Hinweis beachten)
16	M 8	19	7	9	12	5
20	M 10	22	8	11	15	7,5
24	M 12	25	10	12	17	10
30	M 16	34	13	16	24	15

Ausführung

- Stahl
 - Festigkeitsklasse 5
 - verzinkt, blau passiviert
- *Festigkeitswerte von Muttern* → hanser.ch
- RoHS-konform

Hinweis

Gelenkdruckstücke GN 346 werden vorwiegend zur Übertragung von Spannkraften verwendet. Sie passen sich an unebene oder nicht parallele Flächen an.

Die groß dimensionierte und sphärisch gelagerte Gelenkkugel gestattet die Aufnahme von hohen Spannkraften. Die Belastbarkeit wurde durch eine Versuchsreihe mit einer begrenzten Anzahl von Gelenkdruckstücken ermittelt, wobei das Druckstück durch eine senkrecht wirkende, statische Kraft beaufschlagt wurde.

Bei den in der Tabelle angegebenen Werten ist eine bleibende Verformung der Kugel mit Sicherheit ausgeschlossen.

Gelenkdruckstücke GN 346 können auch als GelenkfüÙe mit kleinem Fuß-Durchmesser eingesetzt werden.

siehe auch...

- *GelenkfüÙe GN 343.1* → hanser.ch

Bestellbeispiel GN 346-20-M10	1	d ₁
	2	d ₂