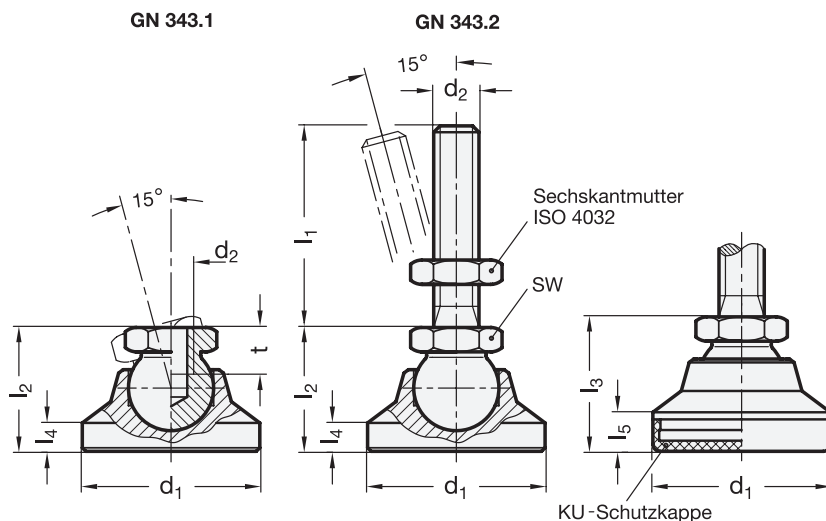


GN 343.1
Gewindebuchse

GN 343.2
Verstellspindel

Gelenkfüße
Fuß, Gewindebuchse / Verstellspindel Stahl



4 Form

- OS** ohne Kunststoffkappe
- KS** mit Kunststoffkappe, gleitfähig
- KR** mit Kunststoffkappe, rutschfest
- KSE** mit Kunststoffkappe, gleitfähig, elektrisch leitend (antistatisch)
- KRE** mit Kunststoffkappe, rutschfest, elektrisch leitend (antistatisch)

1 d ₁	2 d ₂ GN 343.1	2 d ₂ GN 343.2	3 l ₁	l ₂	l ₃	l ₄	l ₅	sw	t min.	Statische Belastbarkeit in kN für GN 343.2 (siehe Hinweis)		
25	M 6	M 6	40	50	63	19	20,5	4	5,5	12	9	7,5
25	M 8	M 8	40	50	63	19	20,5	4	5,5	12	9	14
25	-	M 10	50	63	80	19	20,5	4	5,5	12	-	23
32	M 8	M 8	40	50	63	23	24,5	5	6,5	12	9	14
32	M 10	M 10	50	63	80	23	24,5	5	6,5	15	10,5	23
32	-	M 12	63	80	100	23	24,5	5	6,5	15	-	33
40	-	M 8	50	63	80	26	27,5	6	7,5	15	-	14
40	M 10	M 10	50	63	80	26	27,5	6	7,5	15	10,5	23
40	M 12	M 12	63	80	100	26	27,5	6	7,5	17	11,5	33
50	-	M 8	50	63	80	28	29,5	7	8,5	15	-	14
50	M 10	M 10	50	63	80	28	29,5	7	8,5	15	10,5	23
50	M 12	M 12	63	80	100	28	29,5	7	8,5	17	11,5	33
50	-	M 16	63	80	100	28	29,5	7	8,5	17	-	40
60	-	M 10	50	63	80	36	37,5	8,5	10	17	-	23
60	M 12	M 12	63	80	100	36	37,5	8,5	10	17	11,5	33
60	M 16	M 16	80	100	125	36	37,5	8,5	10	24	16	62
60	-	M 20	98	138	158	36	37,5	8,5	10	24	-	95
60	-	M 24	98	138	158	36	37,5	8,5	10	24	-	95

Fortsetzung GN 343.1 / GN 343.2 Gelenkfüße



Ausführung

- **Stahl**
Festigkeitsklasse 5.8
verzinkt, blau passiviert

- **Form KS / KSE**
Kunststoffkappe Polyacetal (POM)
- KS: cremeweiß RAL 9001
- KSE: schwarz, elektrisch leitend
Oberflächenwiderstand: $< 10^6 \Omega$
Volumenwiderstand: $< 10^7 \Omega$
DIN EN 61340-5-1 / 61340-2-3

- **Form KR / KRE**
Kunststoffkappe Elastomer (TPE)
78 Shore A \approx
- KR: schwarz
- KRE: schwarz, elektrisch leitend
Oberflächenwiderstand: $< 10^6 \Omega$
Volumenwiderstand: $< 10^7 \Omega$
DIN EN 61340-5-1 / 61340-2-3

- Sechskantmutter ISO 4032
Stahl verzinkt, blau passiviert

- **Festigkeitswerte** → [Hauptkatalog](#)

- **Kunststoff-Eigenschaften** → [Hauptkatalog](#)

- **Elastomer-Eigenschaften** → [Hauptkatalog](#)

- **RoHS-konform**

Hinweis

Die statische Belastbarkeit der Gelenkfüße GN 343.1 / GN 343.2 ergibt sich aus der zulässigen Belastbarkeit der Gelenkkugel / Verstellspindel (Festigkeitsklasse 5.8).

Dabei gehen die in der Tabelle angegebenen Werte (nur gültig für Form OS, KS und KSE) von einer reinen Druckbelastung senkrecht zum Gelenkfuß aus. Die in der Praxis häufig auftretenden zusätzlichen Biege- und Knickbeanspruchungen führen zu einer Minderung der Belastbarkeit der Schraube und müssen entsprechend berücksichtigt werden.

Für höhere Beanspruchungen können Gelenkfüße GN 343.1 mit handelsüblichen Schrauben höherer Festigkeitsklasse kombiniert werden. Vorzugsweise sind Gewindestifte mit Druckzapfen DIN 915 zu verwenden. Dabei muß der Zapfen auf dem Bohrungsgrund aufsitzen, damit die Belastbarkeit der Gelenkkugel vergrößert wird.

Gelenkfüße GN 343.1 / GN 343.2 sind nicht demontierbar.

siehe auch...

- **Gelenkfüße GN 343.3 / GN 343.4**
(Fuß Kunststoff, Gewindebuchse / Verstellspindel Stahl) → [Hauptkatalog](#)
- **Gelenkfüße GN 343.7 / GN 343.8**
(Fuß Kunststoff, Gewindebuchse / Verstellspindel Edelstahl) → [Hauptkatalog](#)
- **Edelstahl-Gelenkfüße GN 343.5 / GN 343.6** → [Hauptkatalog](#)
- **Gelenkfüße GN 342.1 / GN 342.2 (mit Schwingungsdämpfung)** → [Hauptkatalog](#)
- **Einsteckbuchsen GN 448 (für Rohre)** → [Hauptkatalog](#)

Bestellbeispiel (Gewindebuchse)	1 d_1
<div style="display: flex; justify-content: space-around; width: 100%;"> 1 2 4 </div>	2 d_2
GN 343.1-50-M12-OS	4 Form

Bestellbeispiel (Verstellspindel)	1 d_1
<div style="display: flex; justify-content: space-around; width: 100%;"> 1 2 3 4 </div>	2 d_2
GN 343.2-32-M10-50-KR	3 l_1
	4 Form