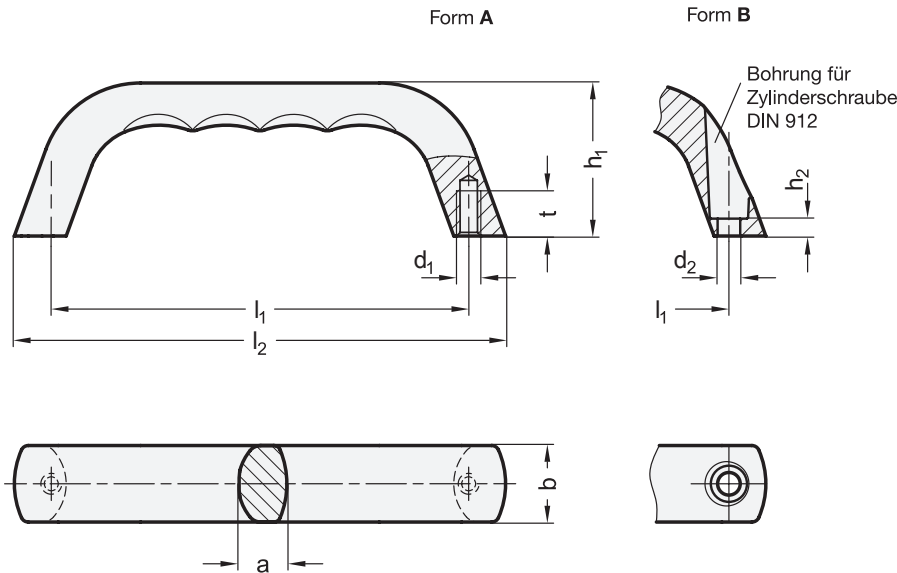


**GN 328**  
Aluminium

**GN 328.5**  
Edelstahl

## Bügelgriffe



### 2 Form

- A Montage von der Rückseite (Gewinde-Sackloch)
- B Montage von der Bedienungsseite

### 1

$l_1 \pm 0,25$	a	b	$d_1$ Form A	$d_2$ Form B	$h_1$	$h_2$	$l_2$	t
120	14	22	M 6	6,5	44	5	141,2	13
140	18	28	M 8	8,5	55	6	166,5	17

## Ausführung

- **GN 328**  
Aluminium-Druckguss
  - kunststoffbeschichtet
    - schwarz, RAL 9005, strukturmatt ● **SW**
    - silber, RAL 9006, strukturmatt ● **SR**
    - blank ● **BL**
    - gleitgeschliffen
- **GN 328.5**  
Edelstahl-Feinguss
  - nichtrostend, 1.4408
  - matt gestrahlt **GS**
- *Edelstahl-Eigenschaften* → [hanser.ch](#)
- **RoHS-konform**

## Auf Anfrage

- andere Oberflächen

### 3

## Hinweis

Bügelgriffe GN 328 / GN 328.5 zeichnen sich durch Stabilität und ergonomische Formgebung aus. Die Fingermulden an der Griffunterseite vermitteln ein besonders angenehmes Griffgefühl.

Speziell in Kombination mit den größeren Maschinengriffen GN 428 werden sie den Anforderungen an modernes Industriedesign gerecht.

siehe auch...

- *Bügelgriffe GN 565* → [hanser.ch](#)

Bestellbeispiel (Aluminium)

**GN328-120-A-SW**

1	$l_1$
2	Form
3	Oberfläche

Bestellbeispiel (Edelstahl)

**GN328.5-120-A-GS**

1	$l_1$
2	Form
3	Oberfläche