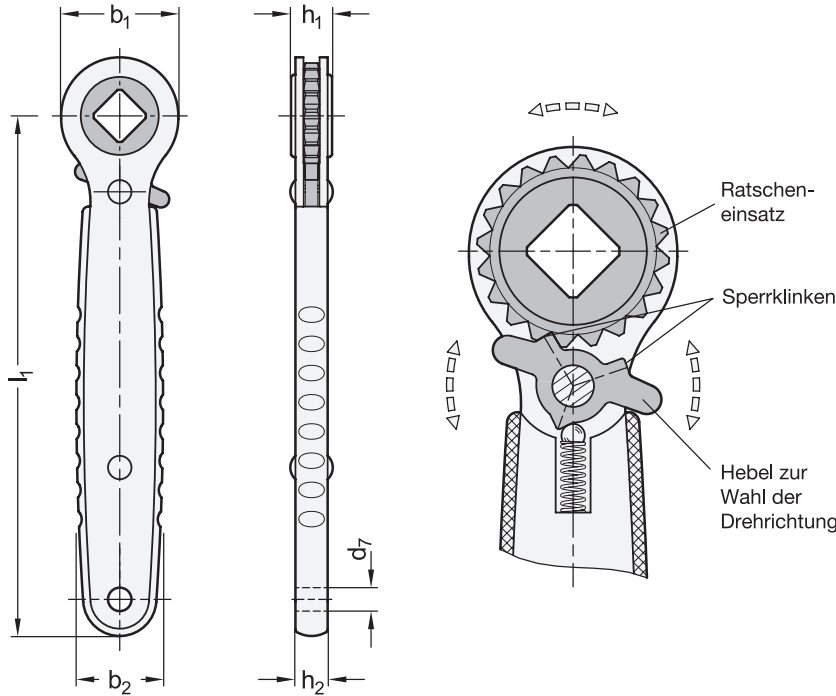


GN 318 | Edelstahl-Ratschenspanner



4 Form

- A** Ratscheneinsatz mit Durchgangsloch
- B** Ratscheneinsatz mit Sackloch
- C** Ratscheneinsatz mit Gewindezapfen

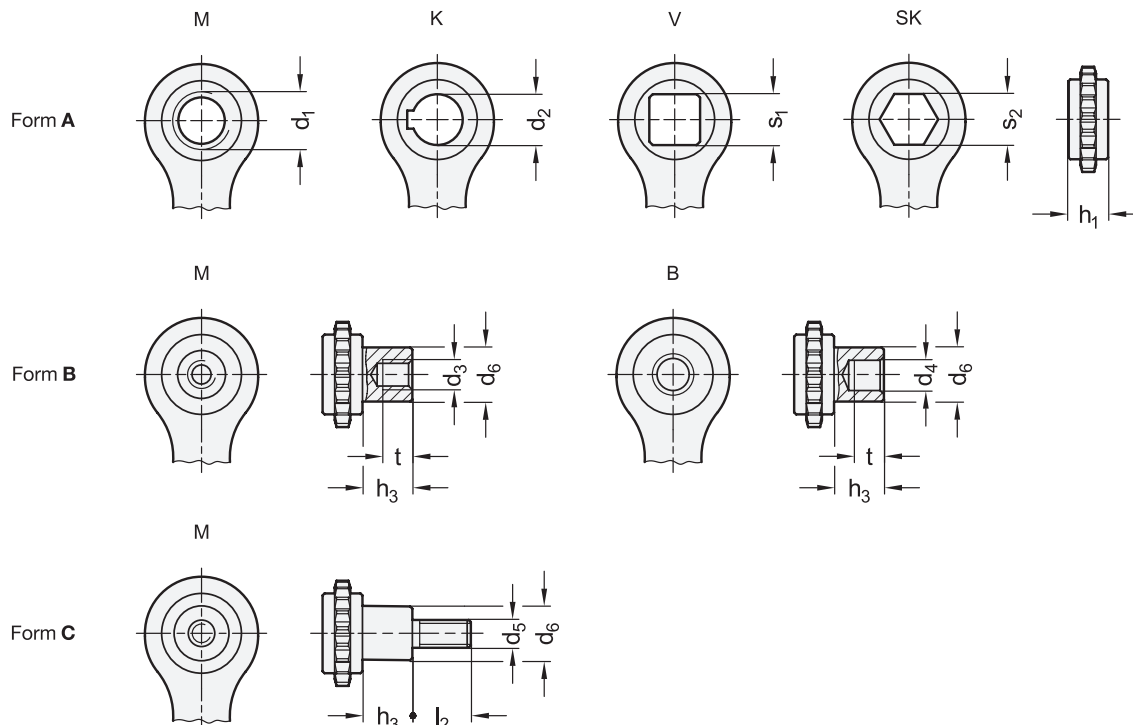
Form A									
1	2	2	2	2					
l_1	d_1 Innen- gewinde M	d_2 H7 Bohrung mit Nut K	s_1 Vierkant V	s_2 Innen- sechskant SK	b_1	b_2	d_7	h_1	h_2
178	M 10	K 10	V 10	SK 10	40	29,6	8	14	10,9
178	M 12	K 12	V 14	SK 14	40	29,6	8	14	10,9
178	M 16	K 16	V 17	SK 17	40	29,6	8	14	10,9

Form B										
1	2	2								
l_1	d_3 Innen- gewinde M	d_4 H7 Bohrung B	b_1	b_2	d_6	d_7	h_1	h_2	h_3	t min.
178	M 8	B 8	40	29,6	19	8	14	10,9	17,5	17
178	M 10	B 10	40	29,6	19	8	14	10,9	17,5	17
178	M 12	B 12	40	29,6	19	8	14	10,9	17,5	17

Form C										
1	2	3								
l_1	d_5 Außen- gewinde M	l_2	b_1	b_2	d_6	d_7	h_1	h_2	h_3	
178	M 8	16	32	40	29,6	19	8	14	10,9	17,5
178	M 10	20	40	40	29,6	19	8	14	10,9	17,5
178	M 12	25	50	40	29,6	19	8	14	10,9	17,5

Fortsetzung GN 318 Edelstahl-Ratschenspanner

Ratscheneinsätze, Varianten



Ausführung

- Gehäuse
Edelstahl-Blech, nichtrostend, 1.4301
- Ratscheneinsätze
 - Form A
Edelstahl, nichtrostend, 1.4404
gesintert
 - Form B und Form C
Edelstahl, nichtrostend, 1.4305
gedreht
- Sperrklinke
Edelstahl, nichtrostend, 1.4404
gesintert
- Griffelement
Kunststoff, Thermoplast (Polyamid)
- sonstige Bauteile
Edelstahl, nichtrostend
- Vierkante DIN 79 → [hanser.ch](#)
- Nabennut P9 DIN 6885 → [hanser.ch](#)
- ISO-Passungen → [hanser.ch](#)
- Kunststoff-Eigenschaften → [hanser.ch](#)
- Edelstahl-Eigenschaften → [hanser.ch](#)
- RoHS-konform

Auf Anfrage

- Andere Einsätze (Form A / B)
- Andere Schraubeinsätze (Form C)
analog GN 300.1-92 → [hanser.ch](#)

Hinweis

Edelstahl-Ratschenspanner GN 318 sind stabil, lassen sich einfach handhaben und vermitteln dank des ergonomischen Designs ein angenehmes Griffgefühl.

Im Regelfall werden die Edelstahl-Ratschenspanner überall dort verwendet, wo immer derselbe Ratscheneinsatz benötigt wird oder der Verbleib am Einsatzort bzw. der „stationäre“ Anbau an Anlagen und Maschinen sinnvoll ist. Die Ratscheneinsätze sind je nach Form in unterschiedlichen Varianten erhältlich und nicht demontierbar im Gehäuse verbaut. Dank der hochwertigen Werkstoffe lassen sich die Ratschenspanner auch in aggressiven Umgebungen gut einsetzen.

siehe auch...

- Ratschenspanner GN 316 → [hanser.ch](#)
- Edelstahl-Vorlegescheiben GN 184.5 (zur axialen Befestigung)
→ [hanser.ch](#)

Bestellbeispiel (mit Durchgangsloch)	1	l_1
	2	s_1 (s_2 , d_1 , d_2)
GN 318-178-V17-A	4	Form

Bestellbeispiel (mit Sackloch)	1	l_1
	2	d_3 (d_4)
GN 318-178-B17-B	4	Form

Bestellbeispiel (mit Gewindezapfen)	1	l_1
	2	d_5
	3	l_2
GN 318-178-M12-50-C	4	Form