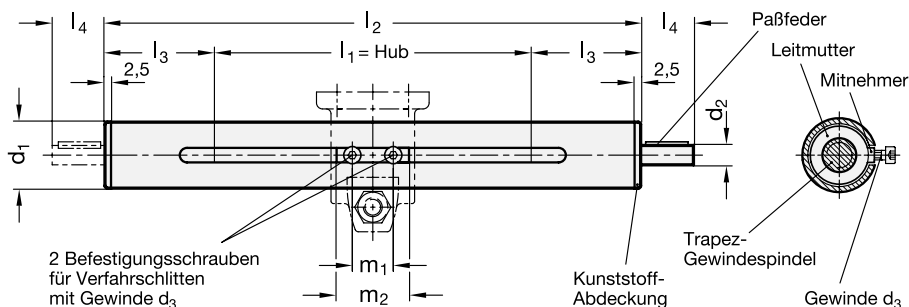


GN 291

Stahl / Edelstahl

Lineareinheiten

mit Rechts- oder Linksgewinde



2 Befestigungsschrauben für Verfahrslitten mit Gewinde d_3 (sind im Lieferumfang der Verfahrslitten enthalten)

Formen (*) in der Regel nicht auf Lager
R1 Rechtsgewinde, Wellenzapfen einseitig
R2 *) Rechtsgewinde, Wellenzapfen beidseitig
L1 Linksgewinde, Wellenzapfen einseitig
L2 *) Linksgewinde, Wellenzapfen beidseitig

d1	l1 Hub (Standardlängen)						Gewinde spindel	d2 f7	d3	l2 Gesamt- länge	l3	l4	m1	m2	für Paßfeder DIN 6885
	65	150	200	265	300	350									
18	65	165	265	-	-	350	TR10x3	6	M 3	l1+140	70	16	17	24	A2x2x12
30	100	150	200	300	-	1250	TR14x4	8	M 4	l1+205	102,5	16	23	38	A2x2x12
40	70	170	220	270	320	1570	TR20x4	12	M 5	l1+235	117,5	17	42	54	A4x4x12
50	65	115	215	265	315	1565	TR20x4	12	M 6	l1+240	120	18	42	54	A4x4x12
60	220	720	-	-	-	1520	TR24x5	14	M 8	l1+285	142,5	19	58	70	A5x5x16

Hinweis

Neben den in der Tabelle angegebenen Standard-Hublängen der Lineareinheiten GN 291 kann innerhalb der maximalen Hublängen jeder Hub realisiert werden.

Innerhalb des Rohrklammer-Programmes stehen die verschiedensten Bauteile zur Verfügung, um die Lineareinheiten zu befestigen und zu Verfahrslitten auszubauen.

Um die Verstellung bzw. Positionierung der Verfahrslitten zu messen, können digitale oder analoge Stellungsanzeiger angebaut werden. Desweiteren kann das Führungsrohr mit einer Längsskala versehen werden.

siehe auch...

- Längsskalen GN 299 → Hauptkatalog
- Verfahrslitten → Hauptkatalog ff.
- Handräder für Lineareinheiten → Hauptkatalog ff.
- Stellungsanzeiger EL 953 → Hauptkatalog
- Stellungsanzeiger EL 954 → Hauptkatalog
- Montage-Sets GN 295 (für Stellungsanzeiger) → Hauptkatalog
- Weitere Hinweise / Belastungsdaten → Hauptkatalog

Ausführung

- ▶ Führungsrohr
 - Rohr DIN 2391 Stahl, verchromt **SCR**
 - Rohr DIN 2462 Edelstahl **NI *)**
 - nichtrostend, 1.4301
 - *) in der Regel nicht auf Lager
- ▶ Trapezgewindespindel
 - Stahl bzw. Edelstahl 1.4305
 - kugelgelagert

- ▶ Leitmutter Rotguss
- ▶ Endstopfen Kunststoff

- ▶ ISO-Passungen → Hauptkatalog
- ▶ Edelstahl-Eigenschaft → Hauptkatalog

▶ RoHS-konform

Bestellbeispiel

Lineareinheit
GN 291-30-200-R1-SCR



Zubehör

- ▶ Verfahrslitten, Rohr-Klemmverbinder, sowie weiteres Zubehör sind getrennt zu bestellen.