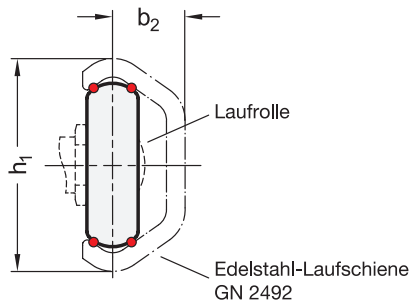
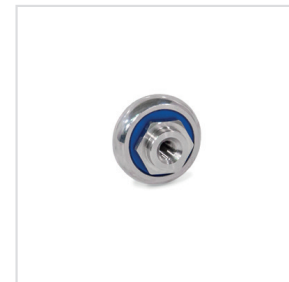
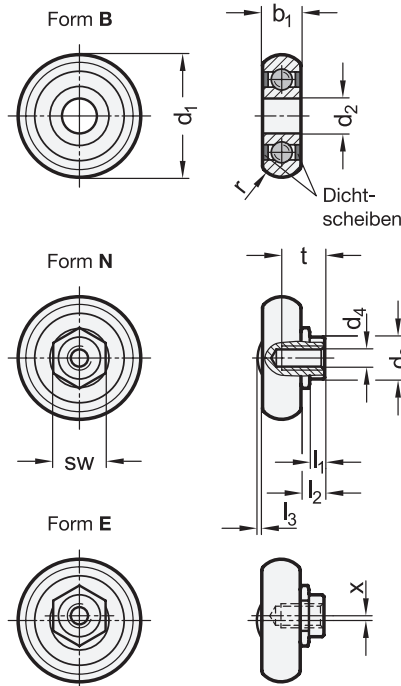
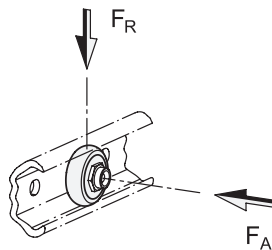


GN 2496 | Edelstahl-Laufrollen für Edelstahl-Laufschiene GN 2492



Belastbarkeit pro Edelstahl-Laufrolle



2 Form

- B** Laufrolle mit Bohrung
- N** Normallaufrolle mit zentrischem Lagerzapfen
- E** Exzenterlaufrolle mit exzentrischem Lagerzapfen

4 Kennzeichen

- X** für Festlagerlaufschiene

h₁ Edelstahl-Laufschiene GN 2492	b₁	b₂	d₁ -0,05	d₂ -0,008	d₃ -0,05	d₄	l₁	l₂	l₃ max.	r	sw	t	x	F_R pro Lauf- rolle in N	F_A pro Lauf- rolle in N
30	7	10	22,5	7	10	M 5	2,6	4,8	0,5	4,5	13	8,5	0,6	580	140
45	11	15,5	35,1	10	12	M 6	4,3	6,8	1	7	15	12	0,8	1980	500

Ausführung

- Laufrolle
 - Edelstahl, nichtrostend, 1.4125
 - staub und spritzwassergeschützt
 - lebensdauer geschmiert
Wälzlagerfett, FDA-konform, Klasse H1
- Dichtscheiben
Gummi (NBR), blau **2RS**
- Lagerzapfen
Edelstahl, nichtrostend, 1.4404
- Einsatztemperatur -40 °C bis 100 °C
- *Elastomer-Eigenschaften* → hanser.ch
- *Edelstahl-Eigenschaften* → hanser.ch
- **RoHS**

Zubehör

- Gabelschlüssel GN 2424.1-13-15
→ hanser.ch

Hinweis

Edelstahl-Laufrollen GN 2496 eignen sich in Verbindung mit den Edelstahl-Laufschiene GN 2492 zum Aufbau von individuellen und platzsparenden Laufrollenführungen.

Die Außenflächen der Laufrollen sind ballig profiliert, so dass sich mit den entsprechend geformten Schienen ein präziser, linearer, über vier Berührungspunkte abrollender Lauf ergibt. Die verwendeten Werkstoffe ermöglichen zudem die Verwendung in aggressiven Umgebungen welche z. B. im Chemie-, Pharma- und Medizinbereich zu finden sind.

In Verbindung mit der Laufschiene können Spielfreiheit oder Vorspannung mehrerer Rollen bei der Montage durch die Verwendung der exzentrisch verstellbaren Laufrolle (Form E) bestimmt werden. Der dazu benötigte Gabelschlüssel ist unter der GN 2424.1 getrennt lieferbar.

Edelstahl-Laufrollen können mit kundenspezifischen Schienen kombiniert werden sofern eine entsprechende Laufgeometrie gegeben ist.

Die abgedichteten und auf Lebensdauer geschmierten Laufrollen stellen eine hohe Laufleistung bei gleichzeitig geringem Verschleiß sicher.

siehe auch...

- *Montage und technische Hinweise (für Edelstahl-Laufrollenführungen)*
→ hanser.ch

Bestellbeispiel	1 h ₁
	2 Form
	3 Werkstoff (Dichtscheibe)
	4 Kennzeichen
GN 2496-45-E-2RS-X	