

## EL 244

ohne Befestigungsbohrung

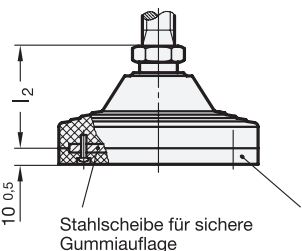
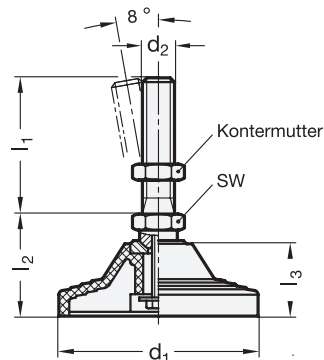
## EL 245

mit Befestigungsbohrung

## Stellfüsse

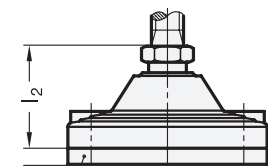
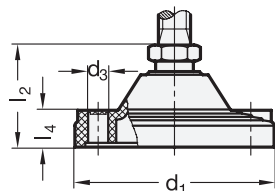
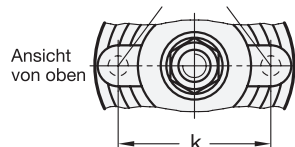
Schraube mit Kugelauflage

EL 244



EL 245

Befestigungsbohrungen  
(im Anlieferzustand geschlossen)



ELESA-Code LV.A-ACV

### Hinweis

Stellfüsse EL 244 / EL 245 zeichnen sich durch eine hohe statische Belastbarkeit aus.

Die in der Tabelle angegebenen Werte der statischen Belastbarkeit sind Richtwerte, bei deren Überschreitung es zur bleibenden Verformung bzw. zum Bruch des Kunststofftellers kommen kann.

Die Werte wurden durch eine Versuchsreihe ermittelt, bei der eine zum Teller senkrecht wirkende Kraft aufgebracht wird.

### Ausführung

- ▶ Fuss Kunststoff (Polyamid PA)
  - glasfaserverstärkt
  - schwarz, matt
  - temperaturbeständig bis 100 °C
- ▶ Schraube Stahl
  - Festigkeitsklasse 5.8
  - verzinkt, blau passiviert

- ▶ Sechskantmutter DIN 934 Stahl verzinkt, blau passiviert
- ▶ Gummiauflage (NBR)
  - 90 Shore, schwarz
  - verstärkt durch verzinkte Stahlscheibe

- ▶ Kunststoff-Eigenschaften  
→ Hauptkatalog
- ▶ Elastomer-Eigenschaften  
→ Hauptkatalog

- ▶ RoHS-konform

### Formen

- A** ohne Mutter, ohne Gummiauflage
- B** mit Mutter, ohne Gummiauflage
- AG** ohne Mutter, mit Gummiauflage
- BG** mit Mutter, mit Gummiauflage

### Bestellbeispiele

EL 244-125-M24-136-BG



Stellfuss ohne Bohrung

EL 245-125-M20-186-A



Stellfuss mit Befestigungsbohrung

d <sub>1</sub>	d <sub>2</sub>	l <sub>1</sub>		l <sub>2</sub>	l <sub>3</sub>	l <sub>4</sub>	d <sub>3</sub>	k	SW	Statische Belastbarkeit in kN (siehe Hinweis)
125	M 20	136	186	64	45	23	12,5	95	24	40
125	M 24	136	186	64	45	23	12,5	95	24	40
125	M 30	136	186	64	45	23	12,5	95	30	40