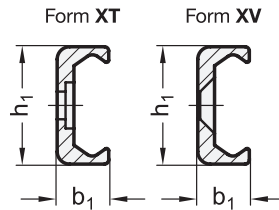
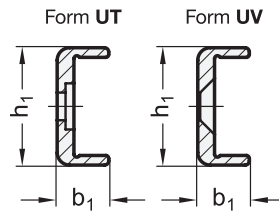
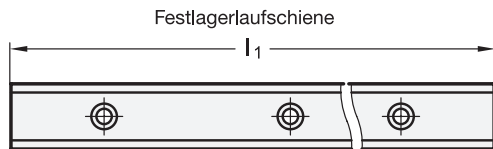
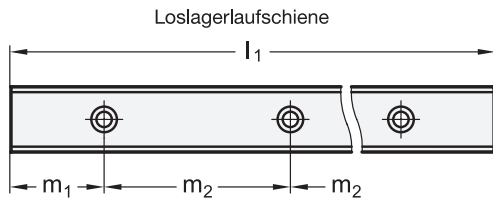


GN 2422

Laufschienen

für Laufrollenführungen, C-Profil



4 Form

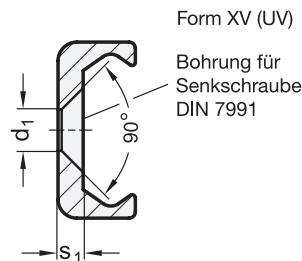
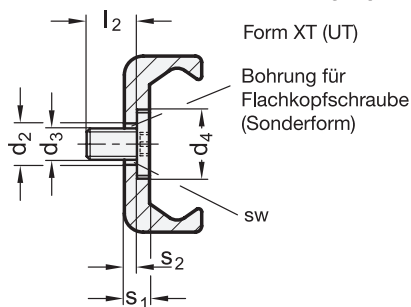
UT Loslagerlaufschiene, Montagebohrung mit Flachsenkung

UV Loslagerlaufschiene, Montagebohrung mit Kegelsenkung

XT Festlagerlaufschiene, Montagebohrung mit Flachsenkung

XV Festlagerlaufschiene, Montagebohrung mit Kegelsenkung

Befestigungsbohrungen



1

2

3

h₁	l₁						m₁	b₁	d₁	d₂	d₃	d₄	l₂	m₂	s₁	s₂	sw	
18	240	400	560	800	1040	1200	-	40	8,3	4,5	5	M 4	9,5	8	80	2,8	0,8	T20
28	400	560	800	1040	1200	1440	-	40	12,3	5,5	6,4	M 5	11	10	80	4	2	T25
35	400	560	800	1040	1200	1440	-	40	16,5	6,5	8	M 6	15	12	80	3,5	0,8	T30
43	400	560	800	1040	1200	1520	2000	40	21	8,5	10,5	M 8	18	16	80	4,5	1,5	T40

Ausführung

- Vergütungsstahl
 - verzinkt, blau passiviert
 - Laufbahnen gehärtet, geschliffen
- Flachkopfschrauben (nur bei Form UT / XT)
 - Stahl verzinkt, blau passiviert
- RoHS-konform

Zubehör

- Rollenläufer GN 2424 → hanser.ch
- Laufrollen GN 2426 → hanser.ch

Auf Anfrage

- andere Laufschienenlängen (bis max. 3600 mm)
- andere Bohrungsabstände m_1 / m_2

Hinweis

Laufschienen GN 2422 werden zusammen mit Rollenläufern GN 2424 bzw. Laufrollen GN 2426 zu Laufrollenführungen aufgebaut. Diese platzsparenden Einheiten dienen z. B. zur Lagerung von Schiebetüren oder werden im Maschinen- und Vorrichtungsbau für das Verfahren von Anlagenteilen in linearer Richtung eingesetzt.

Die Systeme zeichnen sich durch hohe Stabilität und Laufruhe, auch bei höheren Verfahrensgeschwindigkeiten aus. Dank der möglichen Kombination von Fest- und Loslagerlaufschienen stellen sie keine besonderen Anforderungen an die Umgebungskonstruktion und erlauben so den Ausgleich von Parallelitätsfehlern. Bei den Formen UT / XT gehören Flachkopfschrauben mit entsprechend niedrigem Kopf zum Lieferumfang.

siehe auch...

- Aufbau Laufrollenführungen → hanser.ch
- Laufrollenführungen (Techn. Hinweise, Belastbarkeit) → hanser.ch

Bestellbeispiel	
1	h₁
2	l₁
3	m₁
4	Form

1 2 3 4
GN 2422-35-1040-40-XT