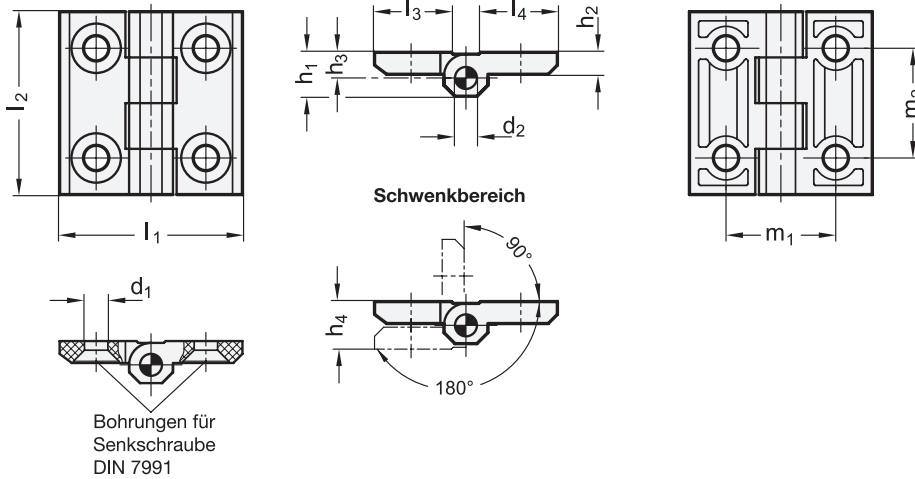


GN 237.1

Scharniere

detektierbar, FDA-konformer Kunststoff



ELESA original design CFM-VD/MD



3 Form

- A 2x2 Bohrungen für Senkschrauben

1	2											
l_1	l_2	d_1	d_2	h_1	h_2	h_3	$h_4 \approx$	l_3	l_4	$m_1 \pm 0,2$	$m_2 \pm 0,2$	
40	40	5,5	4	9	5	5,5	11	14	14	25	25	
50	50	6,5	6	11,5	6	6,5	14	18	18	30	30	

Ausführung

- Kunststoff
Thermoplast (Polyamid PA)
- glasfaserverstärkt
- temperaturbeständig bis 80 °C
- FDA-konformes Kunststoffgranulat
- blau, RAL 5005, matt
- visuell detektierbar ● VDB
- Kunststoff
Thermoplast (Polyamid PA)
- glasfaserverstärkt
- temperaturbeständig bis 80 °C
- FDA-konformes Kunststoffgranulat
- metalldetektierbare Additive
- blau, RAL 5001, matt
- metalldetektierbar ● MDB
- Stift Edelstahl
nichtrostend, 1.4305
- Angaben zur Belastbarkeit → hanser.ch
- Kunststoff-Eigenschaften → hanser.ch
- Edelstahl-Eigenschaften → hanser.ch
- RoHS

4

Hinweis

Scharniere GN 237.1 sind aus blauen, visuell oder metalldetektierbaren und FDA-konformen Kunststoffgranulaten gemäß FDA CFR.21 und EU 10/2011 hergestellt.

Die blaue Farbe ist für das menschliche Auge besonders gut sichtbar, wird aber auch durch optische Überwachungssysteme sehr gut erkannt. Somit kann der Produktionsprozess, z. B. von Lebensmitteln, überwacht und, sollten Fremdkörper in den Prozess gelangt sein, unterbrochen werden.

Der Kunststoff der Ausführung MDB ist mit $meta \rightarrow$ hanser.ch n Additiven angereichert. Metalldetektoren sprechen ab einem Partikelvolumen von ca. 0,125 cm³ auf diesen Werkstoff an und entdecken so auch versteckte Kunststoffsplitter.

siehe auch...

- Zusammenstellung der Scharniere-Bauarten → hanser.ch
- Scharniere GN 237.1 (Kunststoff) → hanser.ch
- Scharniere GN 237 (Zink-Druckguss / Edelstahl / Aluminium) → hanser.ch

Bestellbeispiel

GN 237.1-50-50-A-VDB

1	l_1
2	l_2
3	Form
4	Werkstoff / Oberfläche