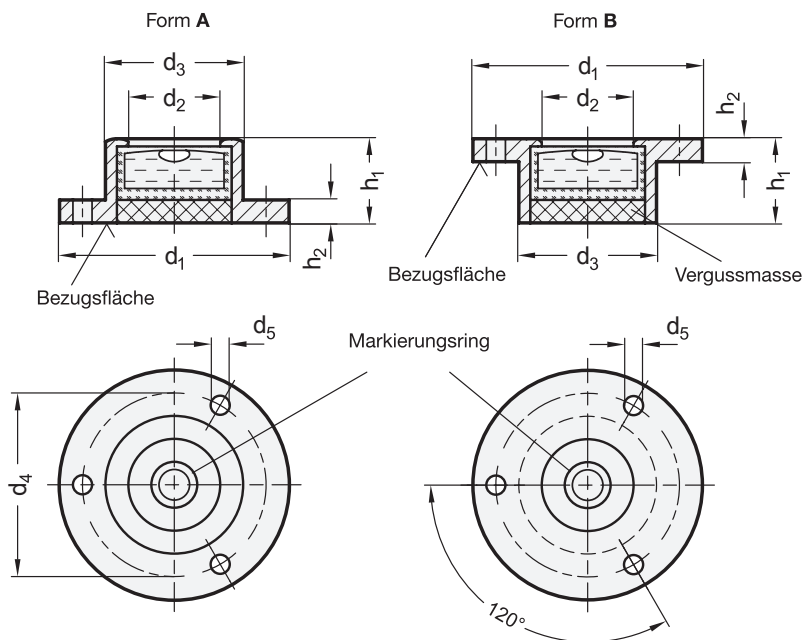


GN 2277 Dosenlibellen

mit Befestigungsflansch zum Anschrauben



4 Empfindlichkeit

30 Winkelminuten,
pro 2 mm Blasenweg

5 Form

- A Befestigungsflansch zum Aufsetzen
- B Befestigungsflansch zum Einlassen (Bund)

2

d ₁	d ₂	d ₃	d ₄	d ₅	h ₁	h ₂
20	10	14	17	1,8	10	1,8
25	12	17	21	2,2	10	2
30	12	18	24	3,2	11	3
40	20	28	34,5	3,2	14	4
50	25	34	43	3,2	15	5

Ausführung

- Gehäuse Aluminium
eloxiert, naturfarben ● ALN
eloxiert, schwarz ● ALS
- Libelleneinsatz Glas-Kunststoffkörper
Füllung farblos-transparent K
- Vergussmasse mineralisch
- RoHS-konform

Auf Anfrage

- Füllung, grün-transparent
- andere Empfindlichkeiten
- Messing- oder Edelstahl-Gehäuse

Hinweis

Dosenlibellen GN 2277 werden zur Überprüfung der horizontalen Lage von Vorrichtungen, Maschinen sowie Geräten und Instrumenten eingesetzt.

Die Libellen sind zur Bezugsfläche so ausgerichtet, dass sich die Blase innerhalb des Markierungsringes befindet, wenn die horizontale Lage der Auflagefläche erreicht ist.

siehe auch...

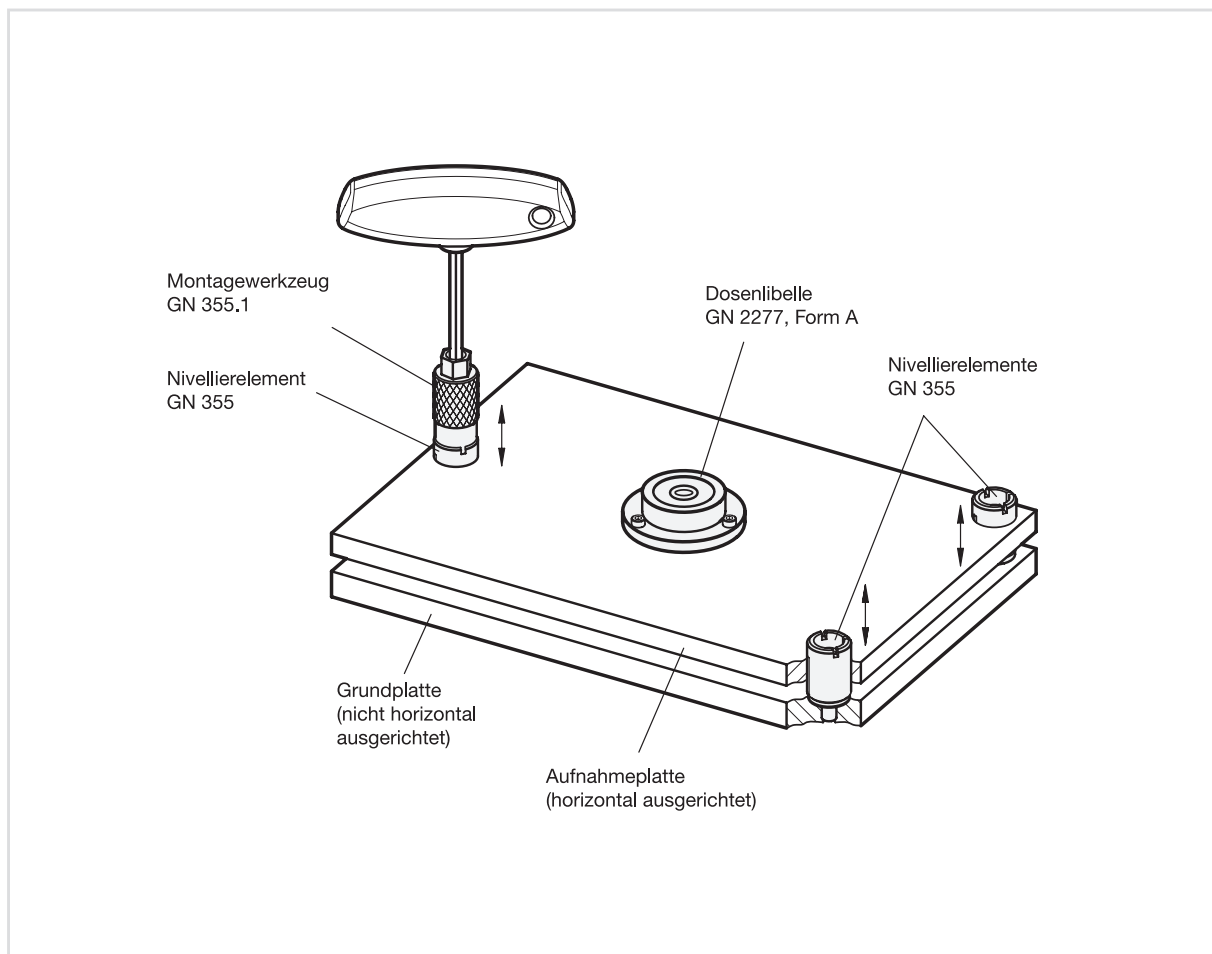
- *Allgemeine Hinweise zu Dosen- und Längslibellen* → hanser.ch
- *Justierplatten GN 2277.1 (für Dosenlibellen GN 2277)* → hanser.ch

Bestellbeispiel	1 Werkstoff / Oberfläche
	2 d ₁
	3 Füllung
	4 Empfindlichkeit
	5 Form

1 2 3 4 5
GN 2277-ALS-50-K-30-A

Fortsetzung GN 2277 Dosenlibellen

Hanser



Anwendungsbeispiel

Zwischen den Dosenlibellen GN 2277 und den Nivellierelementen, hier im Beispiel die Nivellierelemente GN 355 mit zugehörigem Montagewerkzeug GN 355.1, ergibt sich ein ideales Zusammenspiel, wenn eine Aufnahmeplatte exakt in die Horizontallage gebracht werden soll.

Eine fest montierte Dosenlibelle erlaubt auch nach der erstmaligen Justierung die erneute Kontrolle der korrekten Ausrichtung.

siehe auch...

- *Nivellierelemente GN 355* → hanser.ch
- *Montagewerkzeug für Nivellierelemente GN 355.1* → hanser.ch