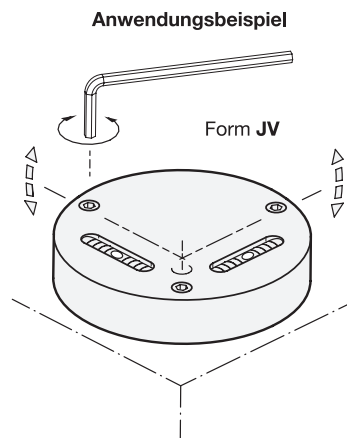
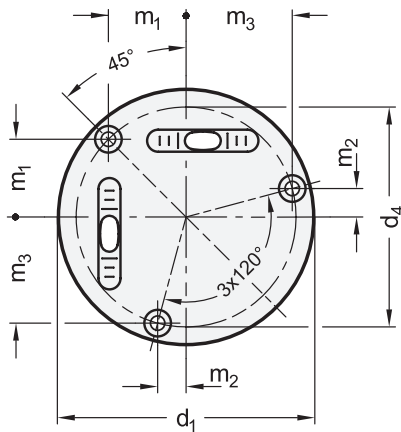
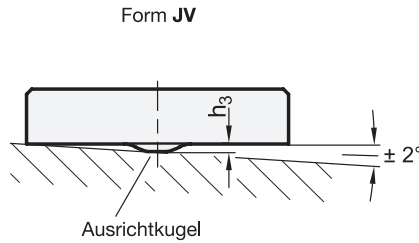
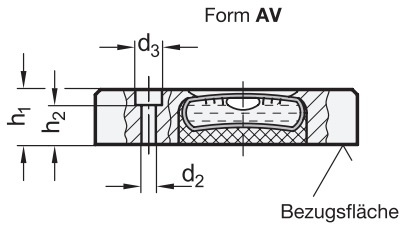


GN 2276 Kreuzlibellen zum Anschrauben



4 Empfindlichkeit

- 6 Winkelminuten, pro 2 mm Blasenweg
- 50 Winkelminuten, pro 2 mm Blasenweg

5 Form

- AV ausgerichtet, Montage von der Vorderseite (nicht justierbar)
- JV justierbar, Montage von der Vorderseite

2

d ₁	d ₂	d ₃	d ₄	h ₁	h ₂	h ₃	m ₁	m ₂	m ₃
62	3,4	6,3	52	13	9,8	1	18,4	6,7	25,1

Ausführung

1 3

- Gehäuse
Aluminium
eloxiert, naturfarben ALN
eloxiert, schwarz ALS
- Libelleneinsatz
Glaskörper
Füllung
grün-transparent G
- Vergussmasse
mineralisch
- RoHS

Auf Anfrage

- Füllung, farblos-transparent
- andere Empfindlichkeiten

Hinweis

Kreuzlibellen GN 2276 werden zur Überprüfung der horizontalen Lage von Vorrichtungen, Maschinen sowie Geräten und Instrumenten eingesetzt.

Die Libellen der Form AV sind zur Bezugsfläche so ausgerichtet, dass sich die Blasen mittig zu den Markierungsstrichen befinden, wenn die Horizontallage der Auflagefläche erreicht ist.

Die Libellen der Form JV werden beim Montieren über die um 120° versetzt angeordneten Befestigungsbohrungen ausgerichtet. Eine Ausrichtkugel an der Unterseite dient dabei als Kippunkt. Durch gezieltes Anziehen lässt sich die Neigungsposition erreichen, bei der sich die Blasen innerhalb der mittigen Markierungsstriche befinden.

siehe auch...

- Allgemeine Hinweise zu Dosen-, Längs- und Kreuzlibellen → hanser.ch

Bestellbeispiel

1	Werkstoff / Oberfläche
2	d ₁
3	Füllung
4	Empfindlichkeit
5	Form

GN 2276-ALN-62-G-6-JV