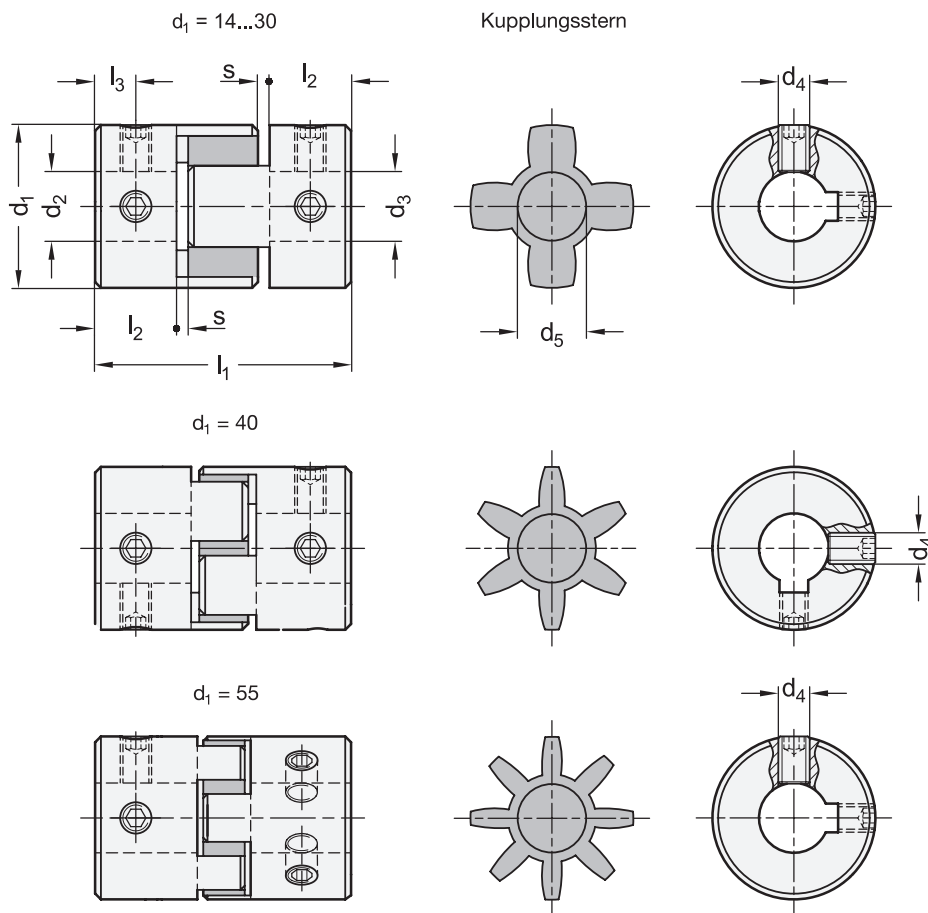


GN 2241 Elastomer-Klauenkupplungen

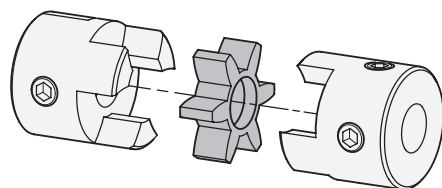
mit Gewindestift



2 Bohrungskennzeichnung

- B** ohne Passfedernut
- K** mit Passfedernut (ab $d_1 = 30$)

Montagehinweis



1

3

d_1	$d_2 - d_3$ H8 empfohlene Wellentoleranz h7									
14	3-3	3-4	3-5	3-6	4-4	4-5	4-6	5-5	5-6	6-6
20	5-5	5-6	5-8	6-6	6-8	8-8	-	-	-	-
30	8-8	8-10	8-12	8-14	10-10	10-12	10-14	12-12	12-14	14-14
40	12-12	12-14	12-15	12-16	14-14	14-15	14-16	15-15	15-16	16-16
55	18-18	18-19	18-20	18-25	19-19	19-20	19-25	20-20	20-25	25-25

d_1	d_4	l_1	l_2 empfohlene Welleneinstecktiefe	l_3	s empfohlener Einbauabstand	Anzugsdrehmoment der Schraube in Nm \approx
14	M 3	22	7	3,5	1	0,7
20	M 3	30	10	5	1	0,7
30	M 4	35	11	5,5	1,5	1,7
40	M 5	66	25	8,5	2	4
55	M 6	78	30	10,5	2	7

Fortsetzung GN 2241 Elastomer-Klauenkupplung

d ₁	Kupplungsstern	Shore-Härte Kupplungsstern	Nenn-drehmoment in Nm	Max. Drehmoment in Nm	Max. Drehzahl (min ⁻¹)	Trägheitsmoment in kgm ²	Statische Torsionssteife in Nm/rad	Max. Wellenversatz		
								radial in mm	axial in mm	winklig in °
14	BS	80A	0,7	1,4	45.000	2,0 x 10 ⁻⁷	8	0,15	0,6	1
	WS	92A	1,2	2,4	45.000	2,0 x 10 ⁻⁷	14	0,1	0,6	1
	RS	98A	2	4	45.000	2,0 x 10 ⁻⁷	22	0,1	0,6	1
20	BS	80A	1,8	3,6	31.000	1,1 x 10 ⁻⁶	16	0,2	0,8	1
	WS	92A	3	6	31.000	1,1 x 10 ⁻⁶	29	0,15	0,8	1
	RS	98A	5	10	31.000	1,1 x 10 ⁻⁶	55	0,1	0,8	1
30	BS	80A	4	8	21.000	6,2 x 10 ⁻⁶	46	0,2	1	1
	WS	92A	7,5	15	21.000	6,2 x 10 ⁻⁶	73	0,15	1	1
	RS	98A	12,5	25	21.000	6,2 x 10 ⁻⁶	130	0,1	1	1
40	BS	80A	4,9	9,8	15.000	3,7 x 10 ⁻⁵	380	0,15	1,2	1
	WS	92A	10	20	15.000	3,7 x 10 ⁻⁵	570	0,1	1,2	1
	RS	98A	17	34	15.000	3,7 x 10 ⁻⁵	1200	0,1	1,2	1
55	BS	80A	17	34	11.000	1,6 x 10 ⁻⁴	1400	0,2	1,4	1
	WS	92A	35	70	11.000	1,6 x 10 ⁻⁴	1600	0,15	1,4	1
	RS	98A	60	120	11.000	1,6 x 10 ⁻⁴	2600	0,1	1,4	1

Ausführung



- Nabe Aluminium eloxiert, naturfarben **AL**
- Kupplungsstern Polyurethan (TPU) temperaturbeständig bis 60 °C Härte 80 Shore A, blau **BS** 92 Shore A, weiß **WS** 98 Shore A, rot **RS**
- Gewindestifte
 - Stahl, brüniert
 - bei d₂ / d₃ ≤ 4, ein Gewindestift
 - bei d₂ / d₃ > 4, zwei Gewindestifte
- Temperaturbereich: -20 °C bis +60 °C
- Passfedernut P9 DIN 6885 → [hanser.ch](#)
- ISO-Passungen → [hanser.ch](#)
- Elastomer-Eigenschaften → [hanser.ch](#)
- RoHS

Zubehör

- Kupplungssterne GN 2240.1 → [hanser.ch](#)

Hinweis

Elastomer-Klauenkupplungen GN 2241 können sehr hohe Drehmomente übertragen und dabei Wellenversätze und Lauf toleranzen ausgleichen. Sie werden vorzugsweise dann eingesetzt, wenn die reine Drehmoment- und Leistungsübertragung im Vordergrund steht.

Durch die Wahl zwischen drei unterschiedlich harten Kupplungssternen lassen sich die Kupplungseigenschaften auf die jeweiligen Anforderungen optimal anpassen. Durch die Klemmung mittels Gewindestifte und die einfache Steckmontage sind Klauenkupplungen sehr montagefreundlich.

Beim Bohrungskennzeichen K ist die Passfedernut immer in beide Bohrungen d₂ und d₃ eingebracht.

siehe auch...

- *Montagehinweise zu Wellenkupplungen* → [hanser.ch / Seite 22](#)
- *Technische Hinweise zu Wellenkupplungen* → [hanser.ch / Seite 24](#)
- *Elastomer-Klauenkupplungen GN 2240 (mit Klemmnabe)* → [hanser.ch](#)
- *Kreuzschieberkupplungen GN 2243 (mit Gewindestift)* → [hanser.ch](#)

Bestellbeispiel GN 2241-30-B10-10-AL-BS	1	d ₁
	2	Bohrungskennzeichnung
	3	d ₂ - d ₃
	4	Werkstoff
	5	Härte