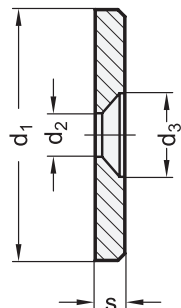


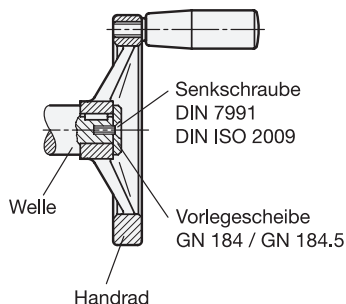
GN 184
Stahl

GN 184.5
Edelstahl

Vorlegescheiben



Anwendungsbeispiel:
Befestigung
eines Handrades
mit Nabennut
auf der Welle



d ₁	d ₂	d ₃	s	für Senkschrauben DIN 7991 DIN ISO 2009
16	4,3	8	3	M 4
20	4,3	8	3	M 4
22	5,3	10	3,5	M 5
25	5,3	10	3,5	M 5
28	5,3	10	3,5	M 5
32	6,4	12	4	M 6
36	6,4	12	4	M 6
40	6,4	12	5	M 6
45	6,4	12	6	M 6
52	6,4	12	6	M 6

Ausführung

- **GN 184**
Stahl
- gedreht
- brüniert
- **GN 184.5**
Edelstahl
- nichtrostend, 1.4305
- gedreht
- matt gestrahlt
- *Edelstahl-Eigenschaften* → hanser.ch
- **RoHS-konform**

Hinweis

Vorlegescheiben GN 184 / 184.5 werden mit Senkschrauben DIN ISO 2009 und DIN 7991 an den Stirnflächen der Wellenenden befestigt und schließen diese als Bund ab.

Ein typisches Anwendungsbeispiel ist die axiale Befestigung von Handrädern mit Nabennut auf der Welle.

Bestellbeispiel (Stahl)

GN 184-28 1 d₁

Bestellbeispiel (Edelstahl)

GN 184.5-36 1 d₁