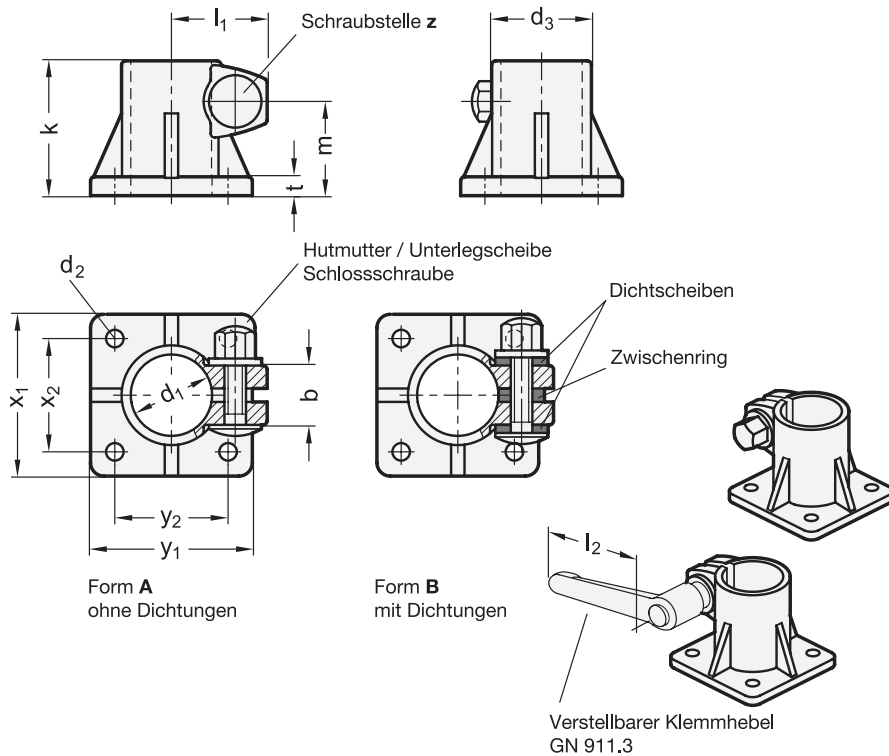


GN 163.5 | **Fuß-Klemmverbinder**
Edelstahl



- 2 Form**
- A ohne Dichtungen
- B mit Dichtungen
- 3 Kennziffer**
- 4 mit Edelstahl-Hutmutter DIN 917



d ₁ Bohrung	b	d ₂	d ₃	k Klemm- länge	l ₁	m	t	x ₁	x ₂	y ₁	y ₂	z Schraub- stelle	Zubehör empf. Klemmhebel GN 911.3 für z l ₂	
B 30	22	6,5	37	50	36	35	6,5	60	42	60	42	M 8	63	78
B 50	30	10,7	60	85	48,5	60	9	105	74	105	74	M 10	78	92

Ausführung

- **Edelstahl**
 - nichtrostend 1.4308
 - matt gestrahlt
- **Schlossschrauben DIN 603**
Edelstahl A2
- **Hutmuttern DIN 917 / Unterlegscheiben**
Edelstahl A2
- **Dichtungen**
 - Dichtscheiben
Kunststoff (Polyacetal POM)
 - Zwischenring
Silikon, 40 ... 60 Shore A
- **Kunststoff-Eigenschaften** → hanser.ch
- **Edelstahl-Eigenschaften** → hanser.ch
- **RoHS**

Zubehör

- Verstellbare Klemmhebel GN 911.3
→ hanser.ch

Hinweis

Die Klemmbohrungen der Fuß-Klemmverbinder GN 163.5 sind mechanisch bearbeitet und für Konstruktionsrohre GN 990 bzw. DIN 2391, DIN 2395 und DIN 2462 ausgelegt.

An der Schraubstelle z verkleinert die Schlossschraube und Hutmutter den Bohrungsquerschnitt zum Klemmen. Die Form B ist an der Schraubstelle mit Dichtungen ausgestattet.

Wenn werkzeuglos geklemmt werden soll, kann die Hutmutter, durch einen in der Tabelle als Zubehör angegebenen verstellbaren Klemmhebel GN 911.3 ersetzt werden.

siehe auch...

- **Edelstahl-Konstruktionsrohre GN 990** → hanser.ch
- **Edelstahl-Fuß-Klemmverbinder GN 162 (Bohrungs-Ø B12 ... B20)**
→ hanser.ch
- **Edelstahl-Fuß-Klemmverbinder GN 162.3 (Bohrungs-Ø B12 ... B20)**
→ hanser.ch

Bestellbeispiel	1 d ₁
GN 163.5-B30-B-4	2 Form
	3 Kennziffer