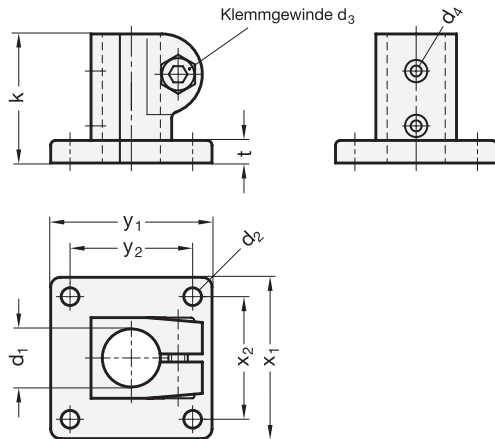


## GN 162.1

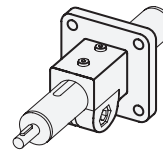
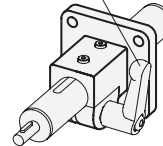
Aluminium / Edelstahl

## Verfahrschlitten für Lineareinheiten

für Lineareinheiten Ø18




Verst. Klemmhebel GN 911



### 2 Kennziffer

2 mit Edelstahl-Klemmschraube DIN 912



d <sub>1</sub> Bohrung B ohne Gleit- buchse	d <sub>2</sub> Bohrung G mit Gleit- buchse	d <sub>3</sub> Klemm- gewinde	d <sub>4</sub> Befestigungs- schraube am Mitnehmer	k Klemm- länge	t	x <sub>1</sub>	x <sub>2</sub>	y <sub>1</sub>	y <sub>2</sub>	Klemmhebel für d <sub>3</sub>	
B 18	G 18	5,5	M 6	M 3	40	7	50	38	50	38	GN 911-M6-22 

### Ausführung

- Aluminium  
kunststoffbeschichtet  
schwarz, RAL 9005, strukturmatt **SW**
- Edelstahl **NI**
  - nichtrostend, 1.4308
  - matt gestrahlt
  - Bohrung nur mit Gleitbuchse (G18)
- Führungsbohrung mechanisch bearbeitet
- Gleitbuchse  
Polyamid
- Zylinderschrauben DIN 912  
Edelstahl 1.4301
- Sechskantmuttern DIN 985  
Edelstahl 1.4301
- Verstellbare Klemmhebel GN 911
  - Zink-Druckguss
  - Einsätze / Distanzhülsen  
Edelstahl, nichtrostend 1.4305 → *Hauptkat.*
- Edelstahl-Eigenschaften → *Hauptkatalog*
- RoHS-konform



### Hinweis

Verfahrschlitten GN 162.1 werden in der Regel nur in Verbindung mit einer Lineareinheit und zur Funktionskontrolle **montiert** geliefert.

Mit der Klemmschraube an der Führungsbohrung d<sub>1</sub> kann das Laufspiel eingestellt oder auch der Verfahrschlitten geklemmt werden (nach erfolgter Verstellung).

Die Klemmschrauben sind in der Standardausführung Zylinderschrauben mit Innensechskant DIN 912. Sie können durch verstellbare Klemmhebel GN 911 ersetzt werden (Bestellbezeichnung siehe Maßtabelle).

siehe auch...

- Lineareinheiten GN 291 → *Hauptkatalog*
- Lineareinheiten GN 292 → *Hauptkatalog*

Verfahrschlitten	1 d <sub>1</sub>
<b>GN 162.1-B18-2-SW</b>	2 Kennziffer
	3 Oberfläche

Edelstahl-Verfahrschlitten	1 d <sub>1</sub>
<b>GN 162.1-G18-2-NI</b>	2 Kennziffer
	3 Werkstoff