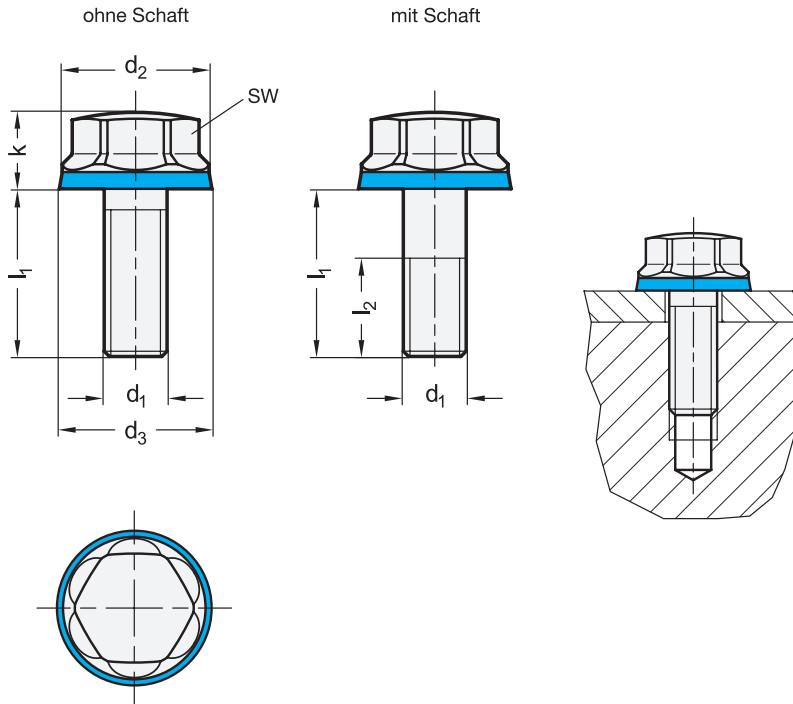


GN 1581 | **Edelstahl-Schrauben**
Hygienic Design, niedriger Kopf



1

2

d ₁	l ₁						d ₂	d ₃	k	l ₂	sw
	ohne Schaft			mit Schaft							
M 5	10	16	20	-	-	-	11	11,8	7	-	8
M 6	12	16	20	25	30	-	13	13,8	7,5	-	10
M 8	16	20	25	30	-	40	16	16,8	8,5	22	13
M 10	20	25	30	-	-	40	19	19,8	9,5	26	16
M 12	25	30	-	-	-	40	22	22,8	11	30	18
M 16	30	40	-	-	-	50	28	28,8	13	38	22

Ausführung

3

4

- **Edelstahl**
 - nichtrostend, 1.4404 (A4)
 - mattiert (Ra < 0,8 µm) **MT**
 - poliert (Ra < 0,8 µm) **PL**
- **Dichtring**
 - Hydrierter Acrylnitril-Butadien-Kautschuk **H**
temperaturbeständig -25 °C bis +150 °C
 - Ethylen-Propylen-Dien-Kautschuk **E**
temperaturbeständig -40 °C bis +120 °C
 - blau
 - Härte 85 ±5 Shore A
 - FDA-konform
- *Elastomer-Eigenschaften* → hanser.ch
- *Edelstahl-Eigenschaften* → hanser.ch
- **RoHS**

Hinweis

Edelstahl-Schrauben GN 1581 mit niedrigem Kopf sind hervorragend für den Einsatz in Hygienebereichen geeignet. Die gedichtete Flanschfläche ermöglicht eine tottraumfreie Befestigung von Bauteilen. Die hohe Oberflächengüte sowie große Eckradien und geschlossene Flächen verhindern das Anhaften von Schmutz bzw. erleichtern die Reinigung.

siehe auch...

- *Produktfamilie Hygienic Design* → hanser.ch
- *Edelstahl-Stellfüße Hygienic Design GN 20 (mit Befestigungsbohrungen)* → hanser.ch
- *Edelstahl-Muttern Hygienic Design GN 1580* → hanser.ch
- *Dichtringe Hygienic Design GN 7600* → hanser.ch

Bestellbeispiel

1	d ₁
2	l ₁
3	Oberfläche
4	Werkstoff (Dichtring)

GN 1581-M10-50-PL-H