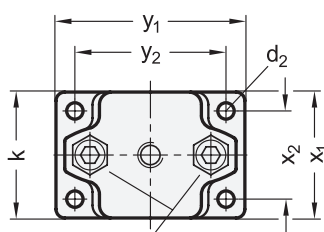
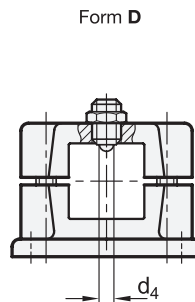
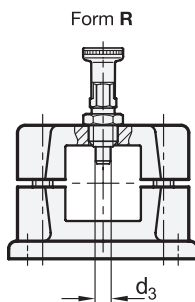
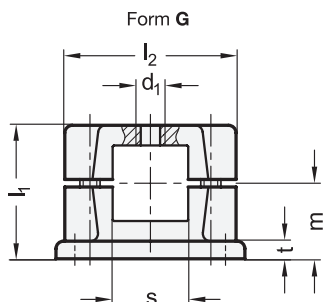
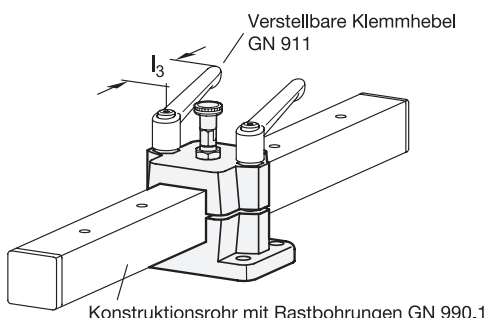


GN 147.7 Flansch-Rastschlitten

Aluminium



Schraubstellen z



2 Form

- G mit Gewinde
- R mit Rastbolzen
- D mit federndem Druckstück



s	d ₁	d ₂	d ₃	d ₄	k	l ₁	l ₂	m	t	x ₁	x ₂	y ₁	y ₂	z	Zubehör
Vierkant			Stift -0,05 Bohrung +0,03 +0,08	Kugel-Ø	Klemm- länge									Schraub- stellen	empf. Klemmhebel GN 911 für z l ₃
V 25	M 8	6,5	5	3,5	50	53	68	30	7	50	35	75	60	M8-35	78
V 30	M 8	6,5	5	3,5	50	53	68	30	7	50	35	75	60	M8-35	78
V 40	M 12	11	8	6,5	76	81,5	98	46,5	14	76	50	115	90	M10-60	92
V 50	M 12	11	8	6,5	76	81,5	98	46,5	14	76	50	115	90	M10-60	92

Ausführung



- Aluminium kunststoffbeschichtet schwarz, RAL 9005, strukturmatt ● SW
- Befestigungs- / Übertragungselemente
 - Zylinderschrauben DIN 912
 - Sechskantmuttern DIN 985
 - Zentrierbuchsen
 Edelstahl nichtrostend, 1.4301
- Rastbolzen GN 717, Form CK
 - Raststift Edelstahl nichtrostend, 1.4305
 - Knopf, Kunststoff (Polyamid PA) schwarz, matt
- Federndes Druckstück GN 615.9, Form KN
 - Edelstahl 1.4305, Kugel gleitgelagert
 - mit Innensechskant
 - mit Edelstahl-Kontermutter ISO 4035
- *Edelstahl-Eigenschaften* → hanser.ch

• RoHS

Zubehör

- Verstellbare Klemmhebel GN 911 → hanser.ch

Hinweis

Mit Flansch-Rastschlitten GN 147.7 können wiederkehrende Positionen entlang eines Vierkant-Konstruktionsrohres einfach und schnell angefahren werden. Die dazu benötigten Bohrungen für Form R oder Senkungen für Form D können entweder gemäß Konstruktionshinweis durch den Anwender eingebracht oder als Konstruktionsrohre mit Rastbohrungen GN 990.1 komplett bearbeitet bezogen werden.

Wenn die Klemmung schnell und werkzeuglos erfolgen soll, ersetzen die in der Tabelle als Zubehör angegebenen Klemmhebel GN 911 die Zylinderschrauben der Schraubstellen z. Zentrierbuchsen an den Schraubstellen eliminieren das axiale Spiel zwischen den Unter- und Oberteilen der Rastschlitten.

Flansch-Rastschlitten GN 147.7 werden mit lose beigelegtem Rastbolzen (Form R) oder federndem Druckstück (Form D) geliefert. Form G mit Gewinde ist universal für spezifische Anwendungsfälle geeignet.

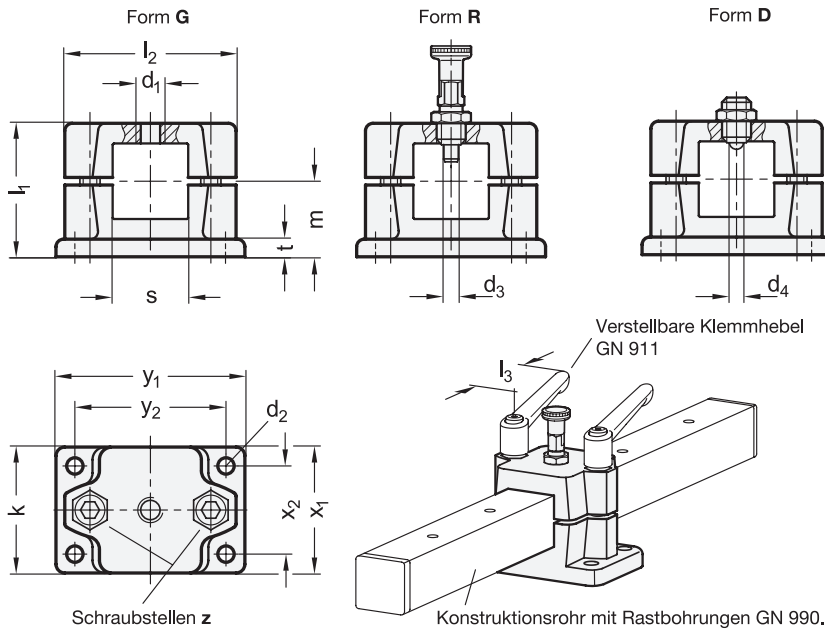
siehe auch...

- *Konstruktionsrohre mit Rastbohrungen GN 990.1* → hanser.ch
- *Konstruktionsrohre GN 990 (Vierkant, ohne Rastbohrungen)* → hanser.ch
- *Vierkant-Lineareinheiten GN 291.1* → hanser.ch

Bestellbeispiel GN 147.7-V30-D-SW	1	s
	2	Form
	3	Oberfläche

GN 147.7 Flansch-Rastschlitten

Aluminium



- 2 Form**
- G** mit Gewinde
 - R** mit Rastbolzen
 - D** mit federndem Druckstück



s	d ₁	d ₂	d ₃	d ₄	k	l ₁	l ₂	m	t	x ₁	x ₂	y ₁	y ₂	z	Zubeh.
Vierkant			Stift -0,05 Bohrung +0,03 +0,08	Kugel-Ø	Klemm- länge									Schraub- stellen	empf. Klemmh. GN 911 f l ₃
V 25	M 8	6,5	5	3,5	50	53	68	30	7	50	35	75	60	M8-35	78
V 30	M 8	6,5	5	3,5	50	53	68	30	7	50	35	75	60	M8-35	78
V 40	M 12	11	8	6,5	76	81,5	98	46,5	14	76	50	115	90	M10-60	92
V 50	M 12	11	8	6,5	76	81,5	98	46,5	14	76	50	115	90	M10-60	92

Ausführung



- Aluminium kunststoffbeschichtet schwarz, RAL 9005, strukturmatt ● **SW**
- Befestigungs- / Übertragungselemente
 - Zylinderschrauben DIN 912
 - Sechskantmuttern DIN 985
 - Zentrierbuchsen
 Edelstahl nichtrostend, 1.4301
- Rastbolzen GN 717, Form CK
 - Raststift Edelstahl nichtrostend, 1.4305
 - Knopf, Kunststoff (Polyamid PA) schwarz, matt
- Federndes Druckstück GN 615.9, Form KN
 - Edelstahl 1.4305, Kugel gleitgelagert
 - mit Innensechskant
 - mit Edelstahl-Kontermutter ISO 4035
- *Edelstahl-Eigenschaften* → Seite 2166

• **RoHS**

Zubehör

- Verstellbare Klemmhebel GN 911
→ Seite 1784

Hinweis

Mit Flansch-Rastschlitten GN 147.7 können wiederkehrende Positionen entlang eines Vierkant-Konstruktionsrohres einfach und schnell angebracht werden. Die dazu benötigten Bohrungen für Form R oder Senken für Form D können entweder gemäß Konstruktionshinweis durch Anwender eingebracht oder als Konstruktionsrohre mit Rastbohrung GN 990.1 komplett bearbeitet bezogen werden.

Wenn die Klemmung schnell und werkzeuglos erfolgen soll, ersetzen in der Tabelle als Zubehör angegebenen Klemmhebel GN 911 die Zylinderschrauben der Schraubstellen z. Zentrierbuchsen an den Schraubstellen eliminieren das axiale Spiel zwischen d₁ → *hanser.ch* Oberseite der Rastschlitten. → *hanser.ch*

Flansch-Rastschlitten GN 147.7 werden mit lose beigelegtem Rastbolzen (Form R) oder federndem Druckstück (Form D) geliefert. Form G Gewinde ist universal für spezifische Anwendungsfälle geeignet.

siehe auch...

- *Konstruktionsrohre mit Rastbohrungen GN 990.1* → Seite 1977
- *Konstruktionsrohre GN 990 (Vierkant, ohne Rastbohrungen)* → Seite 1
- *Vierkant-Lineareinheiten GN 291.1* → Seite 1973

Bestellbeispiel

GN 147.7-V30-D-SW

1	s
2	Form
3	Oberfläche