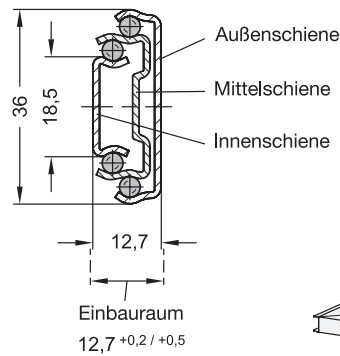
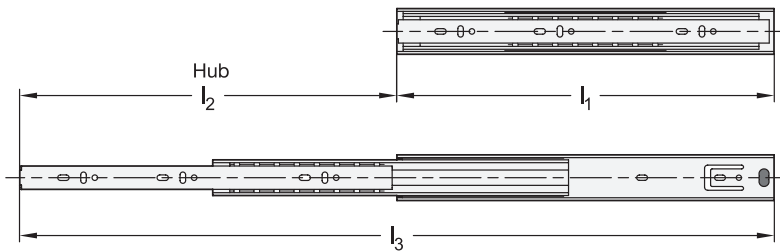
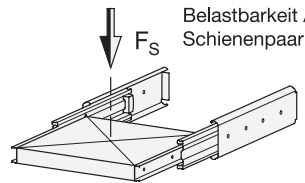
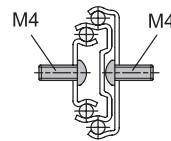


GN 1408 Teleskopschienen

mit Vollauszug, Belastbarkeit bis 250 N



Befestigungsschrauben



2 Form

F mit Stoppgummi, Arretierung hinten, Trennfunktion

3 Kennziffer

1 Befestigung über Durchgangsbohrungen

1

l ₁	l ₂ ⁺³ ₋₃ Hub	l ₃	F _s pro Paar in N	
			bei 10.000 Zyklen	bei 100.000 Zyklen
250	250	500	200	150
300	300	600	200	150
350	350	700	220	180
400	400	800	250	200
450	450	900	250	200

1

l ₁	l ₂ ⁺³ ₋₃ Hub	l ₃	F _s pro Paar in N	
			bei 10.000 Zyklen	bei 100.000 Zyklen
500	500	1000	220	180
550	550	1100	220	180
600	600	1200	200	150
650	650	1300	200	150
700	700	1400	200	150

Ausführung

- Schienenprofil
Stahl, verzinkt, blau passiviert **ZB**
- Kugeln
Wälzlagerstahl, gehärtet
- Kugelförmig, Außenschiene
Kunststoff
- Kugelförmig, Innenschiene
Stahl, verzinkt
- Stoppgummi und Trennfunktion
Kunststoff / Elastomer
- Einsatztemperatur -20 °C bis 100 °C
- RoHS

Auf Anfrage

- andere Längen und Bohrungsabstände
- andere Befestigungsoptionen
- andere Oberflächen

4

Hinweis

Teleskopschienen GN 1408 werden vertikal und paarweise verbaut. Der Hub erreicht ≈ 100 % der Nennlänge l₁ (Vollauszug).

Die Teleskopschienen werden im **Paar** geliefert. Der Einbau kann aufgrund der Mechanik beliebig links- oder rechtsseitig am Auszug erfolgen. Die Erreichbarkeit aller Montagebohrungen wird durch Hilfsbohrungen sichergestellt. Weitere produktionsbedingte Bohrungen können vorhanden sein, es sind jedoch nur die Montagebohrungen abgebildet.

siehe auch...

- Zusammenstellung der Teleskopschienen-Bauarten → hanser.ch
- Technische Hinweise zu Teleskopschienen → hanser.ch
- Teleskopschienen GN 1410 (mit Vollauszug) → hanser.ch
- Edelstahl-Teleskopschienen GN 1450 (mit Vollauszug) → hanser.ch
- Teleskopschienen GN 1400 (mit Teilauszug) → hanser.ch

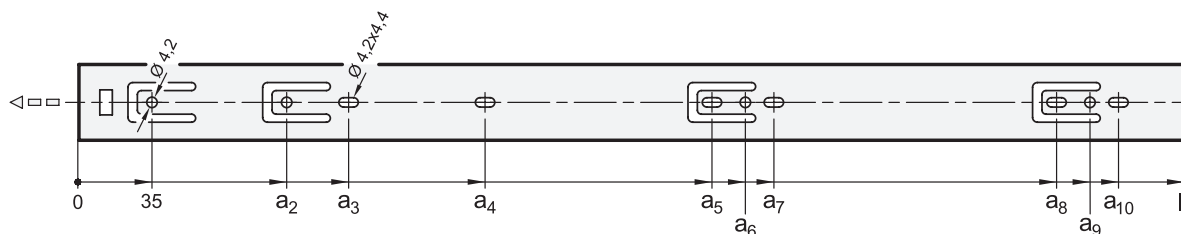
Bestellbeispiel

GN 1408-600-F-1-ZB

- 1 l₁
- 2 Form
- 3 Kennziffer
- 4 Oberfläche

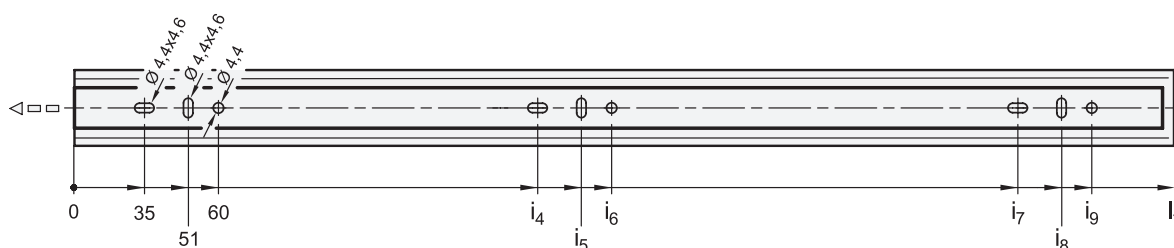
Fortsetzung GN 1408 Teleskopschienen

Montagebohrungen - Außenschiene



l_1	a_2	a_3	a_4	a_5	a_6	a_7	a_8	a_9	a_{10}
250	-	65	-	195	210	225	-	-	-
300	99	129	195	257	272	-	-	-	-
350	99	129	185	259	274	289	-	-	-
400	99	129	-	259	274	-	323	338	353
450	99	129	185	259	274	289	387	402	417
500	99	129	185	291	306	321	451	466	481
550	99	129	185	323	338	353	483	498	513
600	99	129	185	323	338	353	515	530	545
650	99	129	185	355	370	385	579	594	609
700	99	129	185	387	402	417	643	658	673

Montagebohrungen - Innenschiene



l_1	i_4	i_5	i_6	i_7	i_8	i_9
250	195	211	220	-	-	-
300	114	130	139	227	243	252
350	163	179	188	291	307	316
400	163	179	188	355	371	380
450	195	211	220	387	403	412
500	227	243	252	451	467	476
550	259	275	284	483	499	508
600	259	275	284	515	531	540
650	291	307	316	579	595	604
700	323	339	348	643	659	668

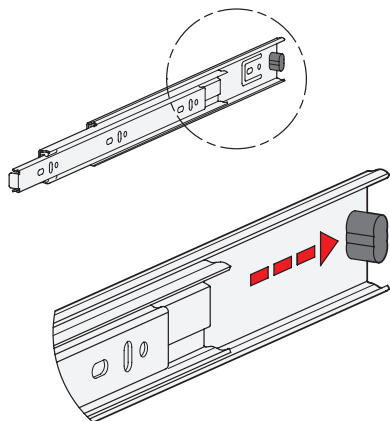
Befestigungsschrauben

Um die genannten Belastungskräfte F_S sicher in die Umgebungskonstruktion abzuleiten, müssen alle vorhandenen Durchgangsbohrungen der Außenschiene mit $\varnothing 4,2$ sowie der Innenschiene mit $\varnothing 4,4$ verwendet werden. Die Langlöcher $\varnothing 4,2 \times 4,4$ der Außenschiene und $\varnothing 4,4 \times 4,6$ der Innenschiene dienen bei Bedarf ebenfalls zur Befestigung und erleichtern das Justieren bei der Montage. Das Weglassen von Befestigungsschrauben reduziert die angegebene Belastbarkeit entsprechend. Die Montage kann mit folgenden Schrauben durchgeführt werden:

Bezeichnung - Norm		Außenschiene	Innenschiene
Halbrundkopfschraube mit Innensechskant	ISO 7380	M 4	M 4
Flachkopfschraube mit Kreuzschlitz	ISO 7045	M 4	M 4
Linienkopfschraube mit Kreuzschlitz	ISO 7049	ST 3,9 / 4,2	ST 3,9 / 4,2

Fortsetzung GN 1408 Teleskopschienen

Stoppgummi, Arretierung hinten

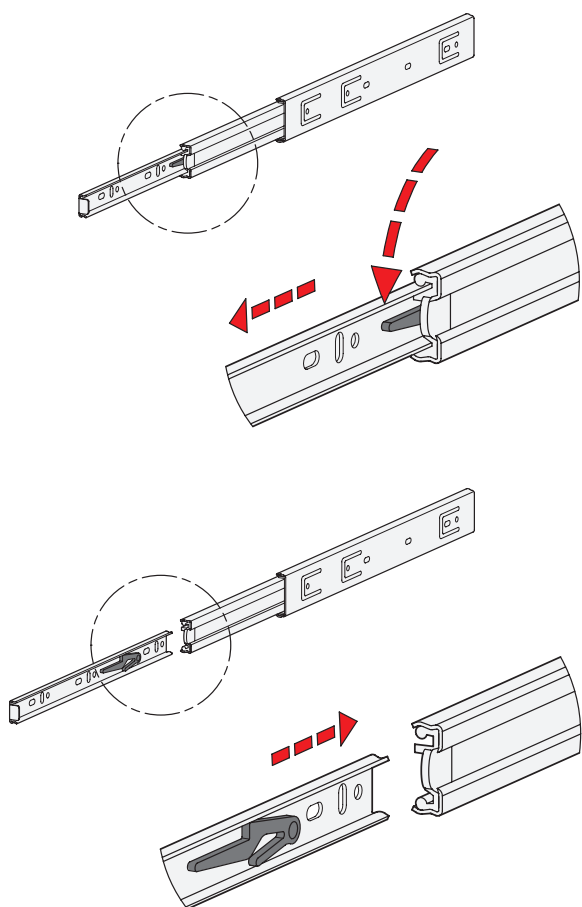


Die Stoppgummi der Form F dämpfen das Anschlagen der Schiene in der jeweiligen Endstellung. Dadurch wird die Geräuschentwicklung minimiert und die Lebensdauer erhöht. Teils versteckt, teils sichtbar an den Schienen angebracht sind sie bzgl. Gestalt, Werkstoff und Härte auf die jeweiligen Anforderungen abgestimmt.

In der hinteren Endlage übernimmt der Stoppgummi zusätzlich eine Arretierfunktion, welche sich durch eine leichte Hemmung beim Öffnen und Schließen der Schiene äußert.

Treten in Auszugsrichtung größere statische oder dynamische Belastungen auf, sollten diese durch externe Anschlagenelemente aufgenommen werden.

Trennfunktion



Die Form F verfügt zusätzlich über eine Trennfunktion, durch welche sich der Auszug im Bereich der Mittel- und Innenschiene komplett voneinander trennen lässt. Dies erleichtert zum einen die Montage, zum anderen kann der Auszug z. B. bei häufigen Wartungsarbeiten an dahinter liegenden Bauteilen schnell entnommen werden.

Der Trennvorgang der Teleskopschiene wird schnell und einfach durch Drücken des Entriegelungshebels in ausgefahrener Position aktiviert, so dass die Innenschiene nach vorne herausgezogen werden kann.

Um die Schienen wieder zu verbinden werden die Kugelförmige in die vordere Endposition gebracht. Anschließend wird die Innenschiene zum hinteren Endanschlag eingeschoben, wo sie automatisch einrastet.

Einem versehentlichen Trennen der Schiene wird durch die geschützte Anordnung der Entriegelungsmechanik vorgebeugt.