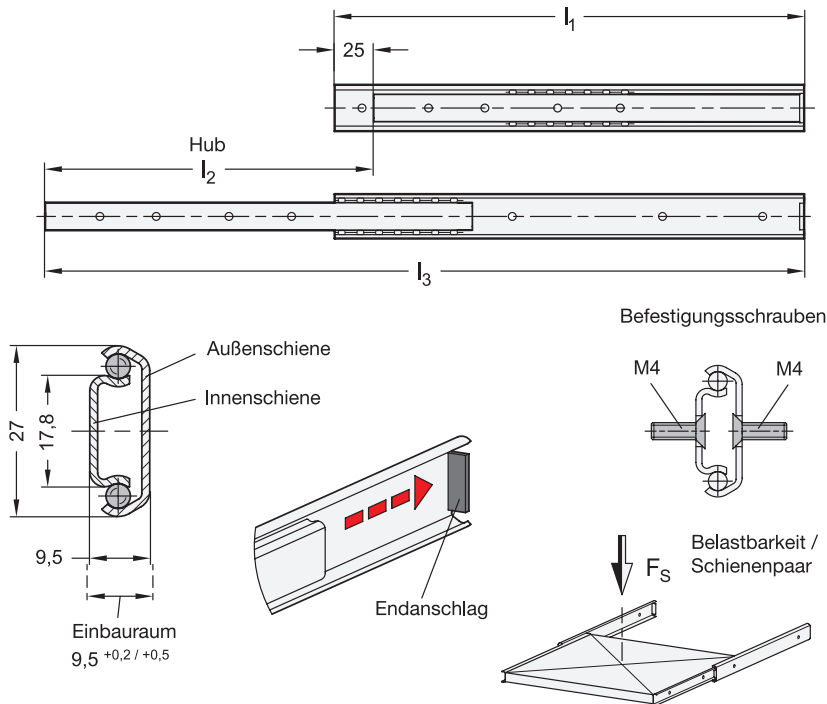


GN 1400 Teleskopschienen

mit Teilauszug, Belastbarkeit bis 280 N



- 2 Form**
- A** ohne Stoppgummi
- 3 Kennziffer**
- 1** Befestigung über Durchgangsbohrungen



l ₁	l ₂ ⁺² / ₋₂ Hub	l ₃	F _S pro Paar in N	
			bei 10.000 Zyklen	bei 100.000 Zyklen
300	210	485	220	170
350	240	565	260	200
400	290	665	260	200
500	370	845	280	220

Ausführung

- Schienenprofil
Stahl, verzinkt, blau passiviert
- Kugeln
Wälzlagerstahl, gehärtet
- Kugelkäfig
Stahl, verzinkt
- Einsatztemperatur -20 °C bis 100 °C
- **RoHS-konform**

Auf Anfrage

- andere Längen und Bohrungsabstände
- andere Befestigungsoptionen
- mit Stoppgummi
- mit Arretierung
(hinten, vorne oder hinten-vorne)
- andere Oberflächen
- mit Aufschlagwinkel
- mit gedämpftem Einzug, außenliegend



Hinweis

Teleskopschienen GN 1400 werden vertikal und paarweise verbaut. Der Hub erreicht ≈ 75 % der Nennlänge l₁ (Teilauszug). Bei der Form A ohne Stoppgummi sind die Endanschläge aus Stahl, wodurch ein unbeabsichtigtes Ausziehen bzw. Trennen der Schiene verhindert wird. Treten in Auszugsrichtung größere statische oder dynamische Belastungen auf, sollten diese durch externe Anschlagelmente aufgenommen werden.

Die Teleskopschienen werden im **Paar** geliefert. Der Einbau kann aufgrund der Mechanik beliebig links- oder rechtsseitig am Auszug erfolgen. Die Erreichbarkeit aller Montagebohrungen ist ohne zusätzliche Hilfsbohrungen sichergestellt. Weitere produktionsbedingte Bohrungen können vorhanden sein, es sind jedoch nur die Montagebohrungen abgebildet.

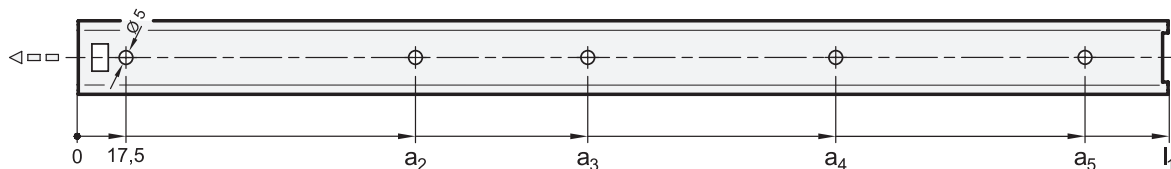
siehe auch...

- *Zusammenstellung der Teleskopschienen-Bauarten* → hanser.ch
- *Technische Hinweise zu Teleskopschienen* → hanser.ch
- *Teleskopschienen (mit Vollauszug)*
- *Edelstahl-Teleskopschienen (mit Vollauszug)*

Bestellbeispiel	1 l ₁
GN 1400-400-A-1-ZB	2 Form
	3 Kennziffer
	4 Oberfläche

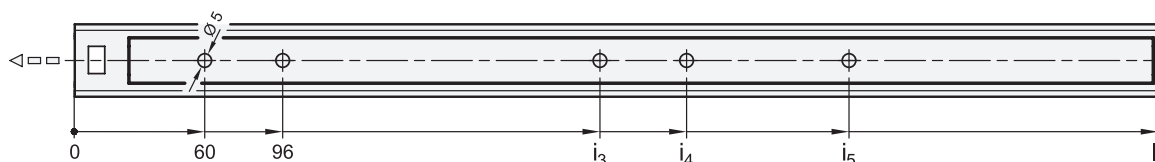
Fortsetzung GN 1400 Teleskopschienen

Montagebohrungen - Außenschiene



l_1	a_2	a_3	a_4	a_5
300	113,5	209,5	273,5	-
350	113,5	209,5	337,5	-
400	113,5	209,5	369,5	-
500	145,5	209,5	337,5	465,5

Montagebohrungen - Innenschiene



l_1	i_3	i_4	i_5
300	142,5	182,5	-
350	167,5	207,5	-
400	192,5	232,5	282,5
500	242,5	282,5	357,5

Befestigungsschrauben

Um die genannten Belastungskräfte F_S sicher in die Umgebungskonstruktion abzuleiten, müssen alle vorhandenen Durchgangsbohrungen der Außen- sowie Innenschiene verwendet werden. Das Weglassen von Befestigungsschrauben reduziert die angegebene Belastbarkeit entsprechend. Die Montage kann mit folgenden Schrauben durchgeführt werden:

Bezeichnung - Norm		Außenschiene	Innenschiene
Senkschraube mit Kreuzschlitz	DIN 965	M 4	M 4
Senkschraube mit Kreuzschlitz	DIN 7997	Größe 3,5 / 4	Größe 3,5