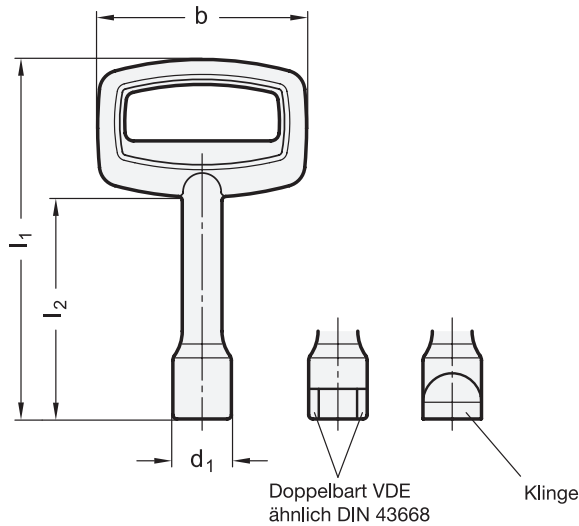
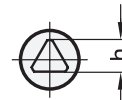


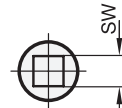
GN 119.2 Steckschlüssel für Verriegelungen



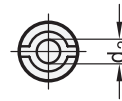
Form **DK6,5**
Form **DK7**



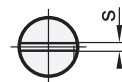
Form **VK6**
Form **VK7**
Form **VK8**



Form **VDE5**



Form **SCH**



2 Form

Betätigung

- DK6,5** mit Dreikant h=6,5
- DK7** mit Dreikant h=7
- VK6** mit Vierkant SW6
- VK7** mit Vierkant SW7
- VK8** mit Vierkant SW8
- VDE5** mit Doppelbart d₂=5,6
- SCH** mit Klinge / Schlitz

1

l ₁	l ₂	b	d ₁	d ₂	h	s	sw	Form	für Verriegelungen	
55	34	32	11,4	-	6,5	1,3	6	DK6,5 VK6 - SCH	GN 115.1 / GN 115.6	
86	53	50	14	5,6	7	1,8	7	DK7 VK7 VDE5 SCH	GN 115 / GN 115.7 / GN 115.8 / GN 115.10 / GN 116.1 GN 119 / GN 119.3 / GN 516 / GN 516.1 / GN 516.5	
86	53	50	14	-	-	-	8	- VK8 - -	GN 115 / GN 115.7 / GN 115.8 / GN 115.10 / GN 116.1 GN 119 / GN 119.3 / GN 516 / GN 516.1 / GN 516.5	

Ausführung

3

- Zink-Druckguss
kunststoffbeschichtet
schwarz, strukturmatt



- RoHS-konform

Bestellbeispiel

GN 119.2-86-VK8-SW

1	l ₁
2	Form
3	Oberfläche