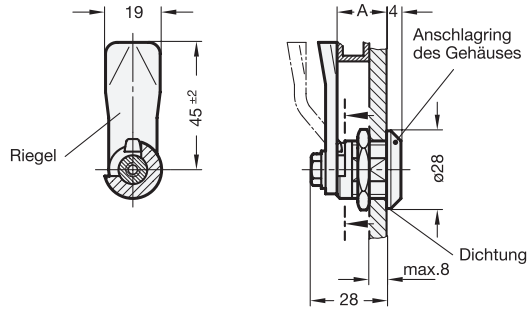


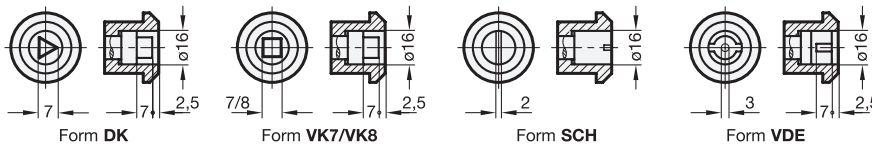
GN 115 **Edelstahl-Verriegelungen**
Betätigung mit Steckschlüssel, nicht abschließbar



Sortiment
erweitert!



- 1 Form**
- DK** Betätigung mit Dreikant (DK7)
 - VK7** Betätigung mit Vierkant SW7
 - VK8** Betätigung mit Vierkant SW8
 - SCH** Betätigung mit Schlitz
 - VDE** Betätigung mit Doppelbart (VDE5)



2

Riegelabstand A													
6	10	14	18	20	22	24	26	28	30	34	38	40	50

Ausführung

3

Hinweis

- Verschlussgehäuse
Edelstahl
nichtrostend, 1.4305
- Riegel
Edelstahl
nichtrostend, 1.4301
- Schutzart IP 65
- *Edelstahl-Eigenschaften* → *Hauptkatalog*
- *RoHS-konform*

NI

Edelstahl-Verriegelungen GN 115 verriegeln durch eine auf 90° begrenzte Drehung der Betätigung, die den Riegel hinter der Zarge zu liegen bringt. Die Anlaufschrägen am Riegel erleichtern das Schließen der Tür.

Durch verschieden gekröpfte Riegel lässt sich ein Bereich A von 6 bis 50 mm abdecken.

Der Bedienungsbolzen ist zur Abdichtung mit einem O-Ring versehen.

Edelstahl-Verriegelungen GN 115 werden mit lose beigelegtem Riegel geliefert.

siehe auch...

Zubehör

- Steckschlüssel GN 119.2 → *Hauptkatalog*

- *Konstruktions- und Montagehinweise GN 115* → *Hauptkatalog*
- *Edelstahl-Verriegelungen GN 115 (Betätigung mit Bedienelementen)* → *Hauptkatalog*
- *Edelstahl-Verriegelungen GN 115 (abschließbar)* → *Hauptkatalog*
- *Verriegelungen GN 115 (Stahl, verzinkt, Betätigung mit Steckschlüssel)* → *Hauptkatalog*
- *Erläuterungen zu Schutzarten IP* → *Hauptkatalog*

Bestellbeispiel

GN 115-DK-18-NI

- 1** Form
- 2** Riegelabstand A
- 3** Werkstoff