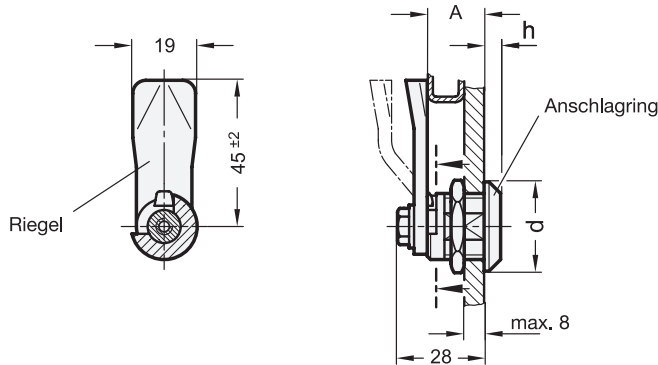


GN 115

Verriegelungen

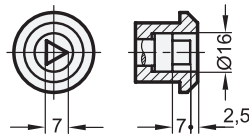
Betätigung mit Steckschlüssel, nicht abschließbar



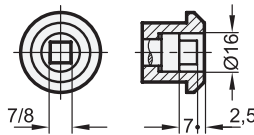
1 Form

Betätigung

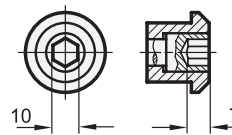
- DK** mit Dreikant (DK7)
- VK7** mit Vierkant SW7
- VK8** mit Vierkant SW8
- SCH** mit Schlitz
- VDE** mit Doppelbart
- SK10** mit Sechskant SW10



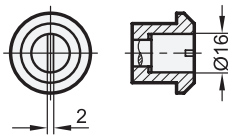
Form DK



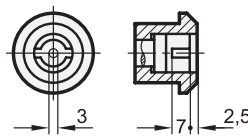
Form VK7 / VK8



Form SK10



Form SCH



Form VDE

2

Riegelabstand A											d	h
4	8	13	16	20	24	28	32	36	40	45	28	4
6	10	14	18	22	26	30	34	38	42	50	28	4

Ausführung

3

- Verschlussgehäuse
Zink-Druckguss
- Anschlagring
- verchromt (Standard) —
- kunststoffbeschichtet
schwarz, RAL 9005, strukturmatt ● SW
- Sonstige Teile
Stahl
verzinkt, blau passiviert
- RoHS

Zubehör

- Steckschlüssel GN 119.2 → hanser.ch
- Schutzkappen GN 120 → hanser.ch
- Öffnungsgriffe GN 120.1 → hanser.ch

Hinweis

Die Verriegelungen GN 115 verriegeln durch eine auf 90° begrenzte Drehung der Betätigung, die den Riegel hinter der Zarge zu liegen bringt. Die Anlaufschrägen am Riegel erleichtern das Schließen der Tür.

Durch verschieden gekröpfte Riegel lässt sich ein Riegelabstand A von 4 bis 50 mm abdecken.

Verriegelungen GN 115 werden mit lose beigelegtem Riegel geliefert.

siehe auch...

- Konstruktions- und Montagehinweise → hanser.ch
- Zusammenstellung der Verriegelungen-Bauarten → hanser.ch
- Verriegelungen GN 115 (Betätigung mit Bedienelementen) → hanser.ch
- Edelstahl-Türverriegelungen (Betätigung mit Steckschlüssel) GN 115 → hanser.ch

Bestellbeispiel (verchromter Anschlagring)	1	Form
GN 115-VK8-20	2	Riegelabstand A

Bestellbeispiel (schwarzer Anschlagring)	1	Form
GN 115-SCH-32-SW	2	Riegelabstand A
	3	Oberfläche