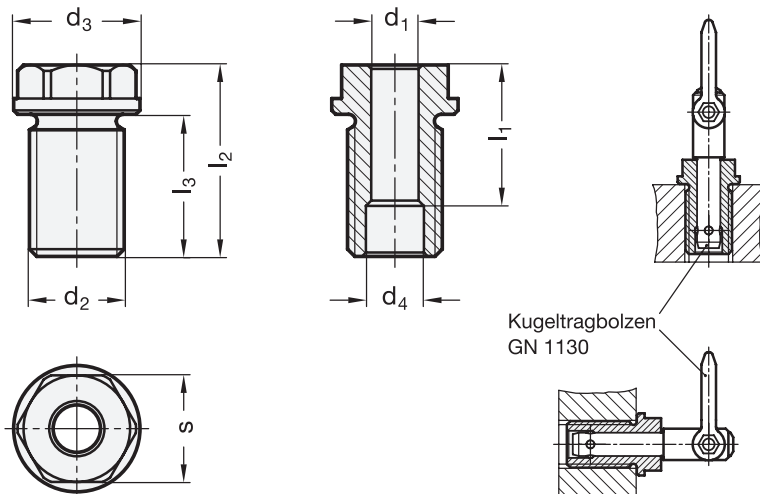


GN 1132 | Aufnahmebuchsen für Kugeltragbolzen GN 1130



4 Form
A mit Außensechskant

1 d_1	2 l_1 Nennlänge	3 d_2	d_3	$d_4 +0,3$	l_2	l_3	s	Anzugsdrehmoment in Nm
8	10	M 16 x 1,5	24	9,8	27,5	20	19	90
8	25	M 16	24	9,8	37,5	25	19	75
10	15	M 20 x 1,5	28	12,2	35,5	24	24	145
10	35	M 20	28	12,2	46	29	24	130
12	15	M 24 x 1,5	32	14,7	35,5	24	27	220
12	35	M 24	32	14,7	48,5	36	27	200
16	25	M 30 x 2	39	19,2	44	29	30	440
16	50	M 30	39	19,2	66	44	30	400
20	50	M 36 x 2	43	26	70	55	36	440

Ausführung

- Buchse
Edelstahl
- nichtrostend, 1.4542
- ausscheidungsgehärtet

- RoHS-konform

Auf Anfrage

- andere Längen l_1 (l_2 , l_3)
- andere Gewinde d_3

Hinweis

Die Aufnahmebuchsen GN 1132 werden in Verbindung mit Kugeltragbolzen GN 1130 verwendet. Die Länge l_1 der Aufnahmebuchse sollte mit der Länge l_1 des Kugeltragbolzens übereinstimmen um die in der Tabelle bei GN 1130 angegebenen Belastungsangaben bei der Einstecklänge x zu erreichen.

Aufnahmebuchsen sind für den dauerhaften Verbleib am Werkstück vorgesehen und bilden so eine platzsparende Alternative gegenüber Ringschrauben oder ähnlichem.

Bestellbeispiel

GN 1132-10-35-M20-A

1	d_1
2	l_1
3	d_2
4	Form