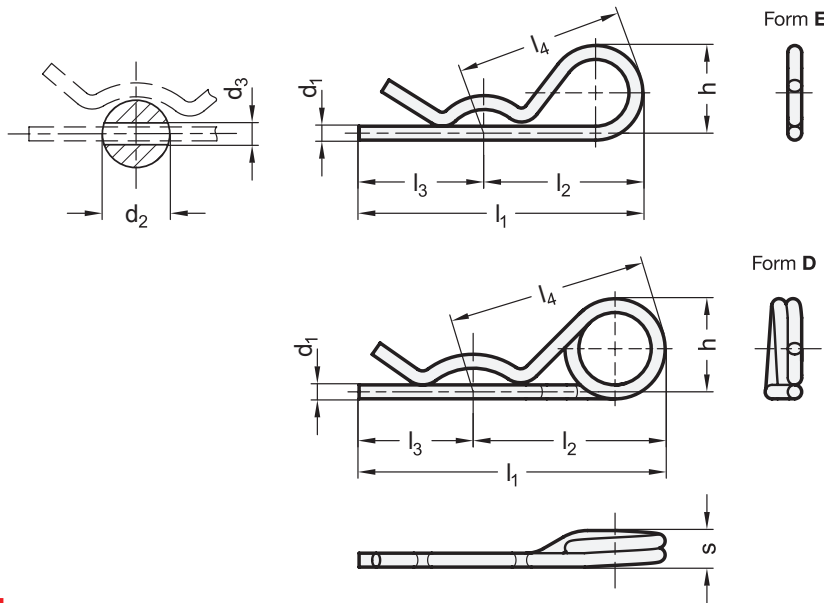


GN 1024 | **Federstecker**
Stahl / Edelstahl



3 Form
E mit einfacher Windung
D mit doppelter Windung

2

Form E										
d ₁	d ₂ für Bolzen-Ø	d ₃ empf. Aufnahme-Ø	h	l ₁	l ₂	l ₃	l ₄	Kräfte in N ≈		
								Montage	Demontage	bei Bolzen-Ø
1,5	7...12	2	9	45	25	20	25	9	8	8
2	9...14	2,5	13	57	32	25	34	14	9	12
3	10...16	3,5	23	72	42	30	44	55	40	16
4	16...20	4,5	27	74	44	30	48	210	170	20
5	20...28	5,5	32	102	57	45	61	280	210	25
6	28...40	6,5	42	126	73	53	77	240	150	30

2

Form D											
d ₁	d ₂ für Bolzen-Ø	d ₃ empf. Aufnahme-Ø	h	l ₁	l ₂	l ₃	l ₄	s	Kräfte in N ≈		
								Montage	Demontage	bei Bolzen-Ø	
2	8...14	2,5	14	56	31	25	33	5,5	10	9	12
3	14...20	3,5	22	73	43	30	47	8	35	28	16
4	17...24	4,5	32	94	58	36	62	10,5	50	35	20
5	18...30	5,5	35	110	70	40	73	13,5	100	95	25
6	24...36	6,5	41	142	85	57	90	16	190	125	30
7*	26...40	7,5	42	152	92	60	96	19	350	210	40

* nur in Stahl lieferbar

Ausführung

- Stahl **ST**
verzinkt, blau passiviert
- Edelstahl **NI**
nichtrostend, 1.4310
- *Edelstahl-Eigenschaften* → hanser.ch
- **RoHS-konform**

1

Hinweis

Federstecker GN 1024 werden zur axialen Sicherung von Bolzen und Achsen sowie zur Verdrehsicherung von z. B. Kronenmuttern DIN 935 eingesetzt.

Federstecker der Form D besitzen durch die doppelte Windung eine flachere Federkennlinie und sind dadurch leichter montierbar. Zusätzlich kann an der Doppelwindung ein Halteseil inkl. Schlüsselring vorteilhafter befestigt werden, um den Federstecker gegen Verlust zu sichern.

Bestellbeispiel

GN 1024-ST-2-D

- 1 Werkstoff**
- 2 d₁**
- 3 Form**