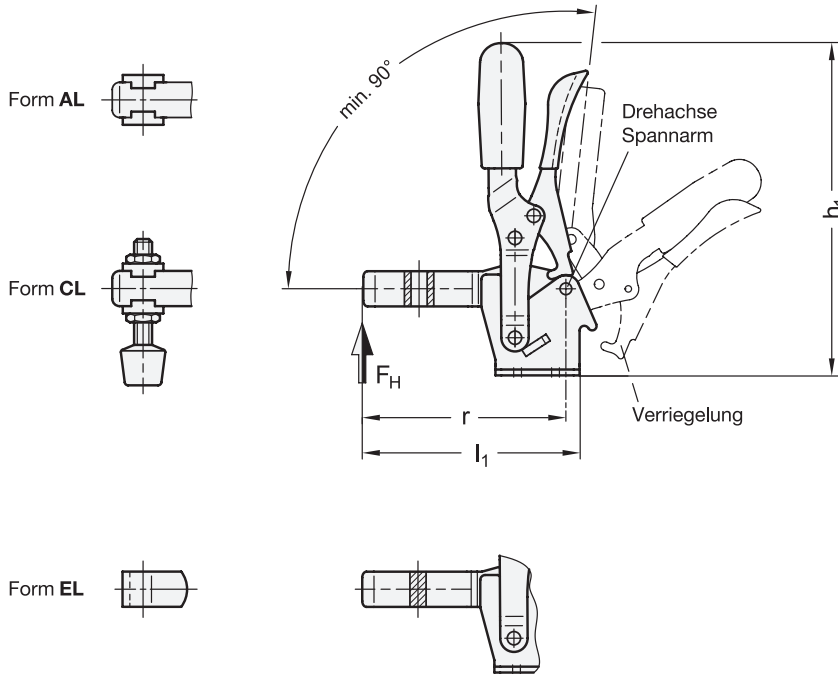


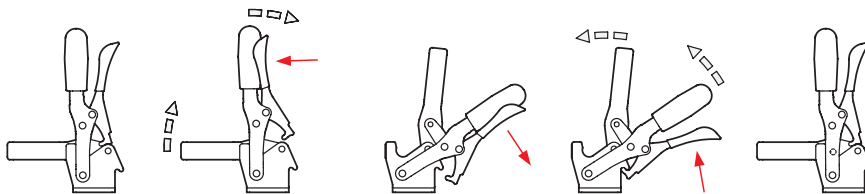
**GN 810.3** | **Vertikal-Spanner**  
Stahl / Edelstahl mit Verriegelung, mit waagrechttem Fuß



**2 Form**

- AL** offener Spannarm, mit 2 Flankenscheiben
- CL** offener Spannarm, mit 2 Flankenscheiben und Andrückschraube GN 708.1
- EL** massiver Spannarm, mit Halteschelle zum Anschweißen

**Funktionsprinzip**

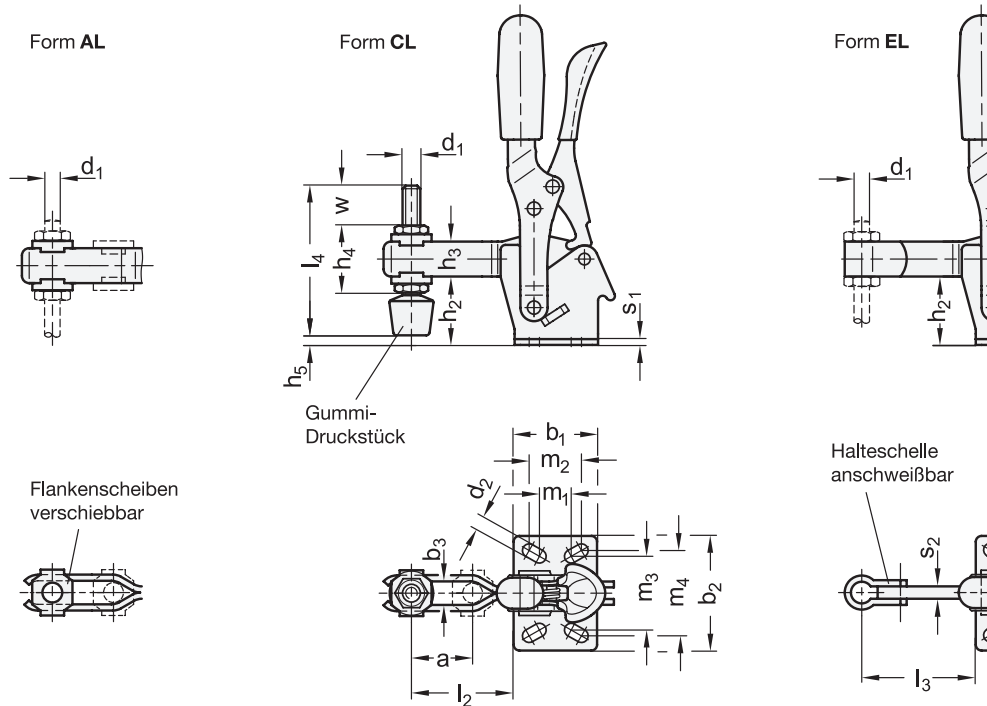


**1**

Größe	F <sub>H</sub> in N Haltekraft	a ≈	b <sub>1</sub>	b <sub>2</sub>	b <sub>3</sub>	d <sub>1</sub>	d <sub>2</sub> ≈	h <sub>1</sub> ≈	h <sub>2</sub>	h <sub>3</sub>	h <sub>4</sub>	h <sub>5</sub>
130	1050	28	35	42	6,2	M 6	5,5	142	28	16	25,5	11,3
230	2000	40	43	45	8,5	M 8	6,5	168	33,5	18	30	9,5

Größe	l <sub>1</sub> ≈		l <sub>2</sub> ≈	l <sub>3</sub> max.	l <sub>4</sub>	m <sub>1</sub>	m <sub>2</sub>	m <sub>3</sub>	m <sub>4</sub>	r ≈	s <sub>1</sub>	s <sub>2</sub>	w Verstellweg
	Form AL	Form CL											
130	85	86	42	54	55	12,5	19	27	29	79,5	2,5	5	17,5
230	110,5	112	58	73	68	18	21	32	32	104	3	6	20

Fortsetzung GN 810.3 Vertikal-Spanner



**Ausführung**

- Stahl —
  - Einsatzstahl C10 verzinkt, blau passiviert
  - Lagerbolzen vergütet
  - Lagerbuchsen einsatzgehärtet
- Edelstahl **NI**
  - nichtrostend, 1.4301
- alle beweglichen Teile mit Spezialfett geschmiert
- solide geformter Kunststoffgriff rot, ölbeständig
- Andrückschraube GN 708.1, Form A
  - Stahl, verzinkt, blau passiviert / Edelstahl, nichtrostend, 1.4301
  - Gummi-Druckstück 85 Shore A
- *Edelstahl-Eigenschaften* → [hanser.ch](http://hanser.ch)
- **RoHS-konform**

**Zubehör**

- Andrückschrauben → [hanser.ch](http://hanser.ch)
- Halter für Andrückschrauben GN 801 (für Form AL) → [hanser.ch](http://hanser.ch)
- Halter für Andrückschrauben GN 809 (für Form EL) → [hanser.ch](http://hanser.ch)

**Hinweis**

Vertikal-Spanner GN 810.3 sind in beiden Endstellungen gegen unbeachtetes oder durch Vibrationen verursachtes Lösen verriegelt. Zum Lösen wird die Verriegelung per Einhandbedienung aufgehoben.

Die Spannung erfolgt nach dem Kniehebelprinzip, Spannhebel und Spannarm bewegen sich dabei in gleicher Richtung. In Spannstellung befindet sich der Betätigungshebel in vertikaler Position.

Vertikal-Spanner mit offenem Spannarm nehmen in Form AL über die Flankenscheiben eine anwendungsspezifische Schraube auf, bei der Form CL ist zusätzlich eine Andrückschraube mit Gummi-Druckstück im Lieferumfang enthalten.

Vertikal-Spanner in Form EL können durch Anschweißen der mitgelieferten Halteschelle oder zusammen mit Haltern für Andrückschrauben GN 809 auf besondere Anforderungen angepasst werden.

siehe auch...

- *Allgemeine Hinweise zu Schnellspannern* → [hanser.ch](http://hanser.ch)
- *Vertikal-Spanner GN 910 („Longlife“)* → [hanser.ch](http://hanser.ch)
- *Vertikal-Spanner GN 810.4 (mit senkrechtem Fuß)* → [hanser.ch](http://hanser.ch)

Bestellbeispiel (Stahl)	1	Größe
1 2		
GN 810.3-230-EL	2	Form

Bestellbeispiel (Edelstahl)	1	Größe
1 2 3		
GN 810.3-130-CL-NI	2	Form
	3	Werkstoff