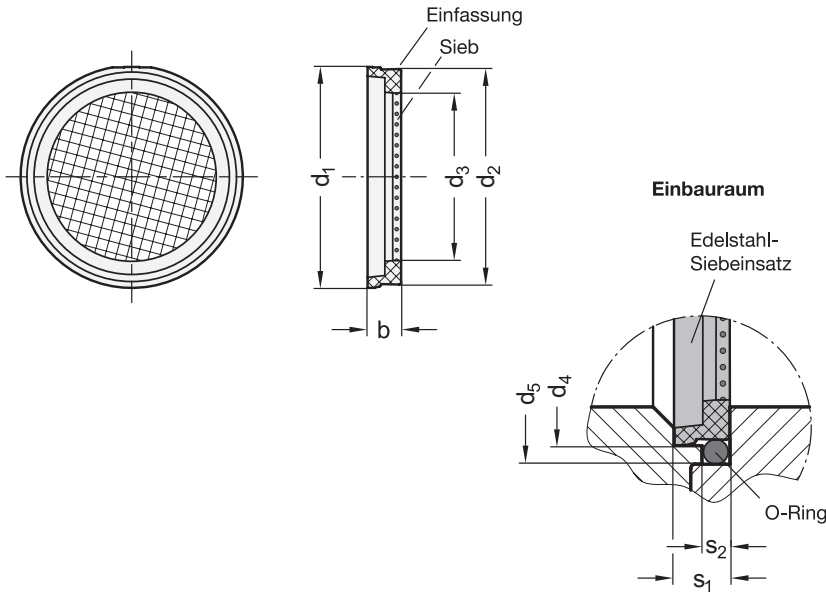


GN 7403.1 | **Edelstahl-Siebeinsätze**



Nenngröße	Maschenweite in μm	b	d ₁	d ₂	d ₃	d ₄ +0,1	d ₅ ±0,05	s ₁ +0,1	s ₂ -0,1	passender O-Ring	passend für Nenngröße d ₁ von GN 7405	
14	100	500	4	16,6	15,7	10	16,6	18,7	4	2	16 x 2	G 3/8
18	100	500	4	20,6	19,7	14	20,6	22,7	4	2	20 x 2	G 1/2
24	100	500	4	26,6	25,7	20	26,6	28,7	4	2	26 x 2	G 3/4

Ausführung

- Sieb
Edelstahl-Gewebe
nichtrostend, 1.4301
- Siebeinfassung
Kunststoff (Polyamid PA)
- glasfaserverstärkt
- temperaturbeständig bis 100 °C
- *Kunststoff-Eigenschaften* → *Hauptkatalog*
- *Edelstahl-Eigenschaften* → *Hauptkatalog*
- **RoHS-konform**

Auf Anfrage

- andere Maschenweiten
- Kunststoff-Siebgewebe



NI

Hinweis

Die Edelstahl-Siebeinsätze GN 7403.1 sind auf die Verwendung als Ersatzsiebe für Edelstahl-Leitungssiebe GN 7405 abgestimmt. Sie eignen sich aber auch zum anwendungsspezifischen Einbau als vor- oder nachgeschaltete Schutzeinrichtung.

In flüssigen oder gasförmigen Medien mitgeführte Partikel können entsprechend der Maschenweite am Weiterkommen gehindert werden. Aggregate oder Gehäuseinnenräume werden so vor Fremdkörpern geschützt, die auf Grund ihrer Größe die Funktion oder Lebensdauer beeinträchtigen können.

Der nötige Einbauraum ist der Skizze zu entnehmen. In der Regel wird zur Abdichtung ein zusätzlicher O-Ring am Umfang angebracht.

siehe auch...

- *Edelstahl-Leitungssiebe GN 7405* → *www.hanser*
- *Edelstahl-Belüftungs- / Entlüftungssiebe GN 7403* → *www.hanser*

Bestellbeispiel GN 7403.1-NI-14-500	1	Werkstoff
	2	Nenngröße
	3	Maschenweite