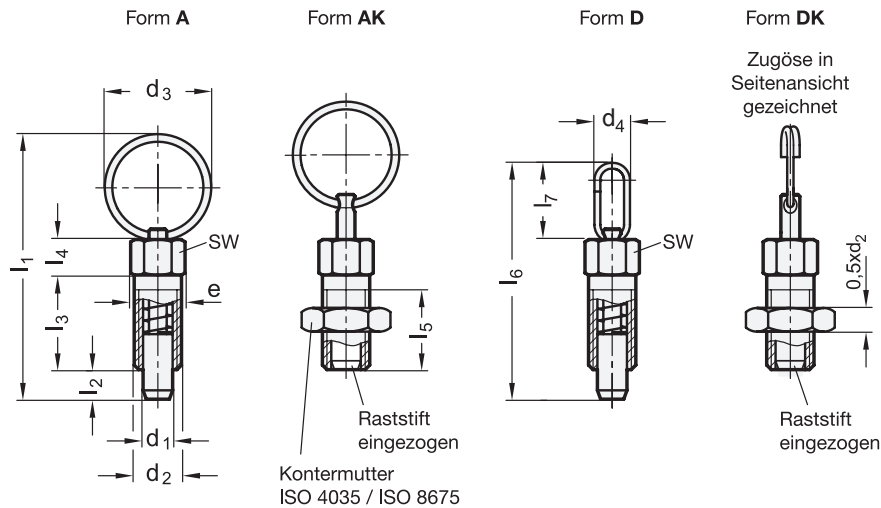


GN 717

Stahl / Edelstahl

Rastbolzen

mit Zugring / mit Zugöse, ohne Rastsperr



3 Form

- A** mit Zugring, ohne Kontermutter
- AK** mit Zugring, mit Kontermutter
- D** mit Zugöse, ohne Kontermutter
- DK** mit Zugöse, mit Kontermutter



d ₁ Stift h11 Bohrung ^{+0,03} / _{-0,08}	d ₂	d ₃	d ₄	e	l ₁	l ₂ min.	l ₃	l ₄	l ₅ min.	l ₆	l ₇	SW	max. An- zugsmoment in Nm	Federdruck in N ≈	
														Anfang	Ende
3	M 6	14	6	6,9	33,5	3,5	12	4,5	10	32,7	12,9	6	2	3	12
3	M 6 x 0,75	14	6	6,9	33,5	3,5	12	4,5	10	32,7	12,9	6	3	3	12
4	M 6	14	6	6,9	33,5	4	12	4,5	10	33,2	12,9	6	2	3	12
4	M 8 x 1	18	7,2	9,2	40,4	4,5	16	6	13,5	42,5	15,5	8	8	5	24
5	M 8	18	7,2	9,2	45	5	16	6	13,5	42,5	15,5	8	7	5	24
5	M 8 x 1	18	7,2	9,2	45	5	16	6	13,5	42,5	15,5	8	7	5	24
5	M 10 x 1	18	7,2	11,5	45	5	16	6	13,5	42,5	15,5	10	22	5	24
6	M 10	24	9,5	11,5	57,1	6	20	7,5	17	54,4	20,9	10	15	5	21
6	M 12 x 1,5	24	9,5	13,8	57,1	6	20	7,5	16,5	54,4	20,9	12	38	5	21
8	M 12	30	11,8	13,8	71	8	24	9	20,5	67,2	25,9	12	20	6	22
8	M 12 x 1,5	30	11,8	13,8	71	8	24	9	20,5	67,2	25,9	12	20	6	22
8	M 16 x 1,5	30	11,8	19,6	71	8	24	9	20,5	67,2	25,9	17	80	6	22
10	M 16 x 1,5	30	11,8	19,6	74,8	10	26	9	22,5	70,9	25,9	17	80	4	27

Ausführung



- Führung (Gewindeteil)
 - Stahl verzinkt, blau passiviert **ST**
 - Edelstahl nichtrostend, 1.4305 **NI**
- Raststift
 - Edelstahl nichtrostend, 1.4305
- Druckfeder
 - Edelstahl nichtrostend, 1.4310
- Zugring / Zugöse
 - Edelstahl nichtrostend, 1.4310
- Belastbarkeitshinweise → Hauptkatalog
- Edelstahl-Eigenschaften → Hauptkatalog
- RoHS-konform

Hinweis

Rastbolzen GN 717 zeichnen sich durch kleine Baumaße aus. Die Unempfindlichkeit gegenüber Fluchtungs- und Positionsfehler der Rastbohrungen machen diese Rastbolzen universell einsetzbar.

Die Form A mit Zugring lässt sich an unzugänglichen Stellen per Finger betätigen. Sollen die Rastbolzen an per Hand nicht erreichbaren Stellen verbaut werden, lässt sich die Form D mit Zugöse aus der Ferne betätigen. Dies ist z.B. mit einem Halteseil GN 111.2 möglich.

Bei der Montage sollten die in der Tabelle angegeben max. Anzugsmomente beim Anziehen der Kontermutter nicht überschritten werden.

siehe auch...

- Zusammenstellung der Rastbolzen-Bauarten → Hauptkatalog
- Distanzringe GN 609.5 (zur Begrenzung der Einschraublänge) → Hauptkat.

Bestellbeispiel	1	d ₁
	2	d ₂
	3	Form
	4	Werkstoff
GN 717-8-M12-A-ST		