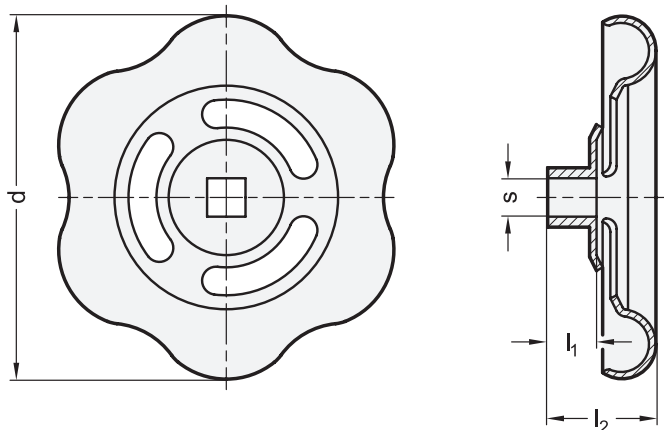


## GN 227.6 Stahlblech-Handräder für Armaturen



<sup>2</sup> d	<sup>3</sup> s H13 Vierkant	$l_1 \pm 0,5$	$l_2$	Anzahl der Speichen
50	V 6	8,5	12	3
50	V 7	8,5	12	3
60	V 6	8,5	12	3
60	V 7	8,5	12	3
70	V 7	10	15	3
70	V 8	10	15	3
80	V 8	11	16	3
80	V 9	11	16	3
90	V 9	12	20	3
100	V 9	13	22	3
100	V 10	13	22	3
130	V 12	16	23	4

### Ausführung

- Stahlblech
- kunststoffbeschichtet  
schwarz, RAL 9005, matt
- verzinkt, blau passiviert

<sup>1</sup> <sup>4</sup>  
ST

● SW  
● RT  
ZB

• ISO-Passungen → [hanser.ch](http://hanser.ch)

• RoHS

### Hinweis

Stahlblech-Handräder GN 227.6 sind speziell für Armaturen konzipiert und sind in **einem** Stück, ohne jegliches Schweißen, mittels einem speziellen Verfahren aus Stahlblech gezogen.

Sie besitzen eine hohe mechanische Festigkeit und sind unempfindlich gegen Stöße und Schläge.

#### Bestellbeispiel

<sup>1</sup> <sup>2</sup> <sup>3</sup> <sup>4</sup>  
GN 227.6-ST-60-V7-SW

1	Werkstoff
2	d
3	s
4	Oberfläche