

GN 126

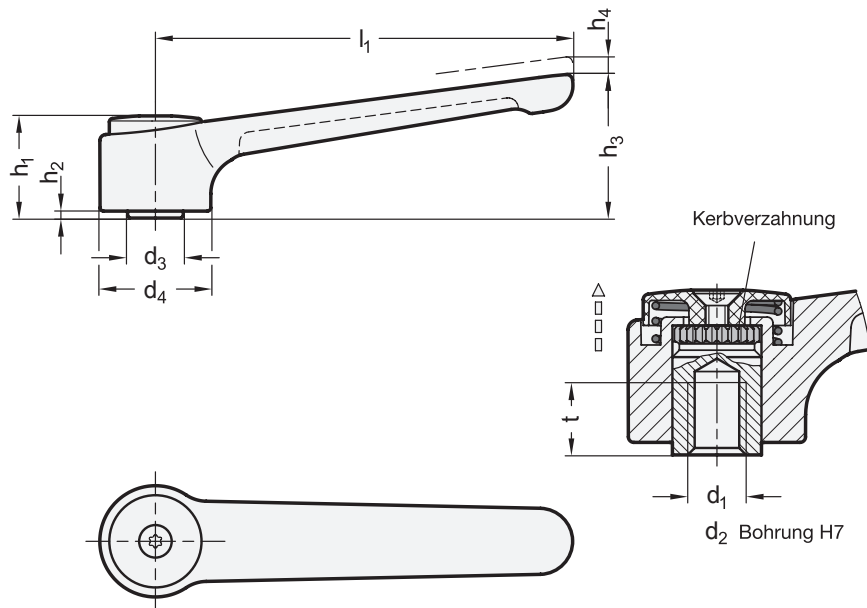
Buchse Stahl

GN 126.1

Buchse Edelstahl

Verstellbare Flachspannhebel

Zink-Druckguss



1			2		2								
l_1	d_1 Gewinde		d_2 H7 Bohrung		d_3	d_4	h_1	h_2	h_3	h_4 Rastweg	t min.		
120	M 8	M 10	M 12	B 8	B 10	16	32	29,5	2	41,5	2,5	14	
145	M 12	M 16	-	B 12	B 16	23	40	42	4	56	4	22	

Ausführung

- Griffkörper
Zink-Druckguss
- kunststoffbeschichtet
schwarz, RAL 9005, strukturmatt
silber, RAL 9006, strukturmatt ● SW
● SR
- Nabenabdeckung
Kunststoff
- schwarz bei SW
- lichtgrau bei SR
- Senkschraube
Edelstahl
- chemisch geschwärzt bei SW
- blank bei SR
- GN 126**
Gewindebuchse / Bohrbuchse
Stahl, brüniert
- GN 126.1**
Gewindebuchse / Bohrbuchse
Edelstahl
nichtrostend, 1.4305
- ISO-Passungen → hanser.ch
- Edelstahl-Eigenschaften → hanser.ch
- RoHS-konform

Hinweis

Verstellbare Flachspannhebel GN 126 / GN 126.1 zeichnen sich durch ihre niedrige Bauhöhe und das zeitlos elegante Design aus.

Sie sind vorzugsweise dann einzusetzen, wenn der Schwenkbereich begrenzt oder eine bestimmte Spannstellung des Hebels erwünscht ist. Die Gewindebuchse / Bohrbuchse ist über eine Kerbverzahnung mit dem Griff ausrückbar verbunden.

Durch Anheben der Hebelnabe wird die Kerbverzahnung frei und der Spannhebel kann in eine günstigste Spannposition geschwenkt werden. Beim „Loslassen“ rastet der Spannhebel wieder selbsttätig ein.

siehe auch...

- Verstellbare Klemmhebel GN 300 (Buchse Stahl) → hanser.ch
- Verstellbare Klemmhebel GN 300.1 (Buchse Edelstahl) → hanser.ch
- Verstellbare Edelstahl-Klemmhebel GN 300.5 (matt gestrahlt) → hanser.ch
- Flache verstellbare Klemmhebel GN 302 → hanser.ch
- Verstellbare Flachspannhebel GN 125 (Buchse Stahl) → hanser.ch
- Verstellbare Edelstahl-Flachspannhebel GN 125.5 → hanser.ch

Bestellbeispiel (Buchse Stahl)	1	l_1
	2	d_1 (d_2)
GN 126-120-M10-SR	3	Farbe

Bestellbeispiel (Buchse Edelstahl)	1	l_1
	2	d_1 (d_2)
GN 126.1-145-M12-SW	3	Farbe